

МЕЖДУНАРОДНЫЙ КОНЦЕРН

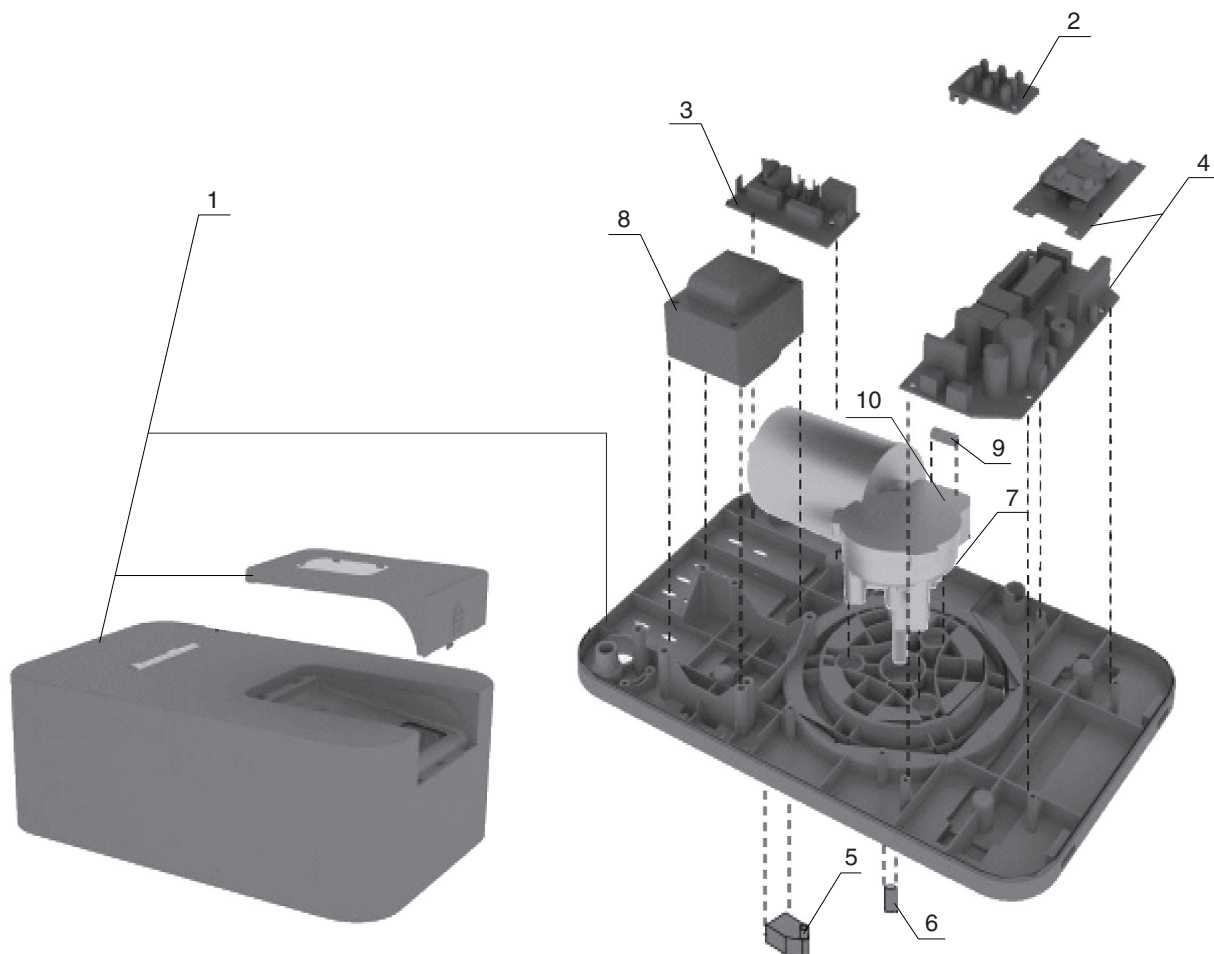
DOORHAN®



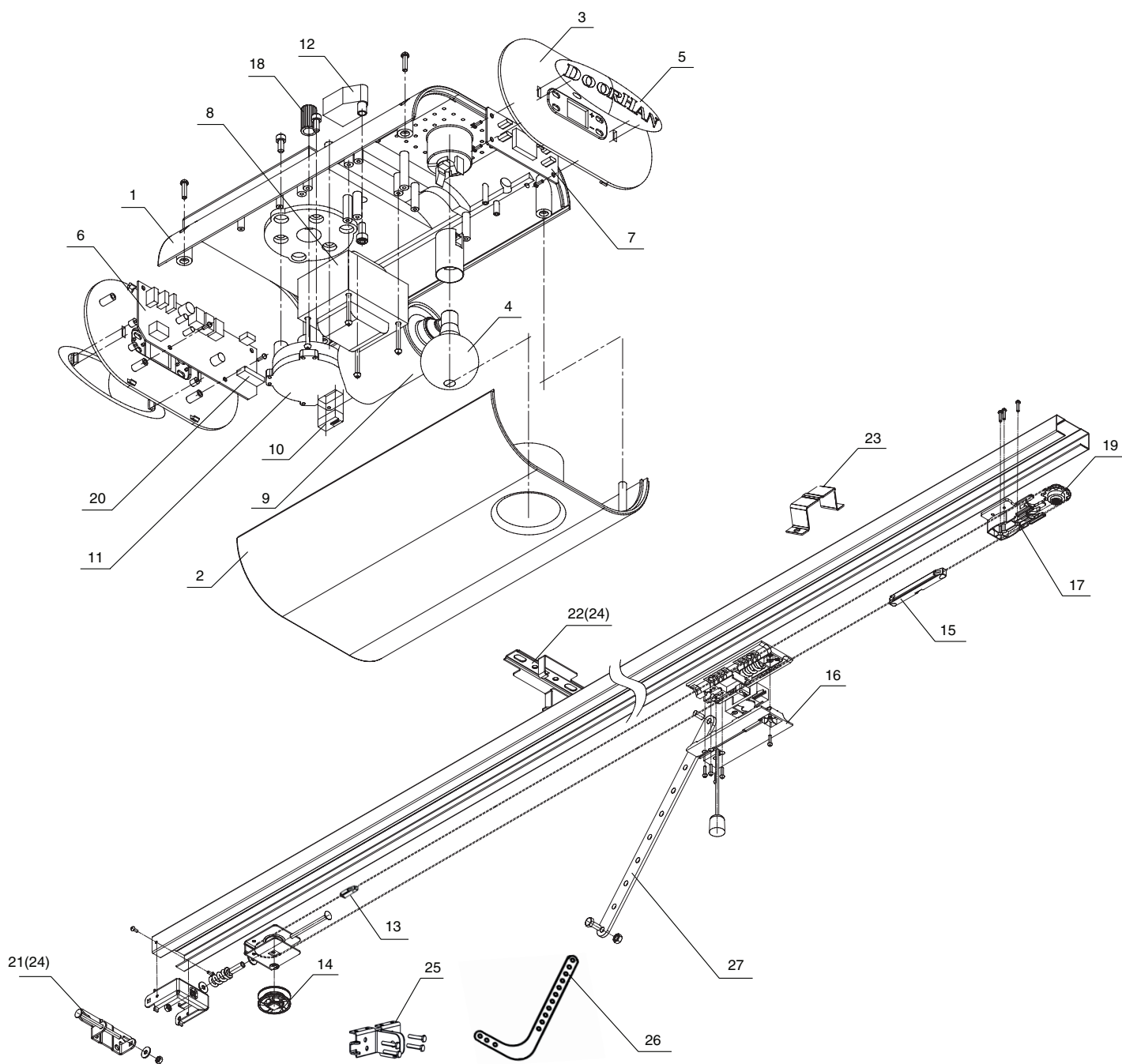
КАТАЛОГ
ЗАПАСНЫХ ЧАСТЕЙ
АВТОМАТИКИ

ПРИВОД SECTIONAL-500PRO/750PRO	4
ПРИВОД SECTIONAL-750/1000/1200/FAST-750.....	5
ПРИВОД SECTIONAL-800PRO/1000PRO	7
ПРИВОД SHAFT-20	8
ПРИВОД SHAFT-30/60	9
ПРИВОД SHAFT-50PRO/85PRO	10
ПРИВОД SHAFT-50	11
ПРИВОД SHAFT-120/200	12
ПРИВОД SHAFT-500	13
ПРИВОД ARM-320	14
ПРИВОД SLIDING-500/500_24V/800	15
ПРИВОД SLIDING-800PRO	16
ПРИВОД SLIDING-1300PRO/2100PRO	17
ПРИВОД SLIDING-1300/2100.....	19
ПРИВОД SWING-2500	20
ПРИВОД SWING-4000	21
ПРИВОД SWING-24	22
ПРИВОД SWING-3000PRO/5000PRO	23
ПРИВОД SWING-3000N/5000N	24
ПРИВОД ARM-230	25
ПРИВОД ARM-320PRO	26
ШЛАГБАУМ BARRIER PRO	27
ШЛАГБАУМ BARRIER-N.....	29

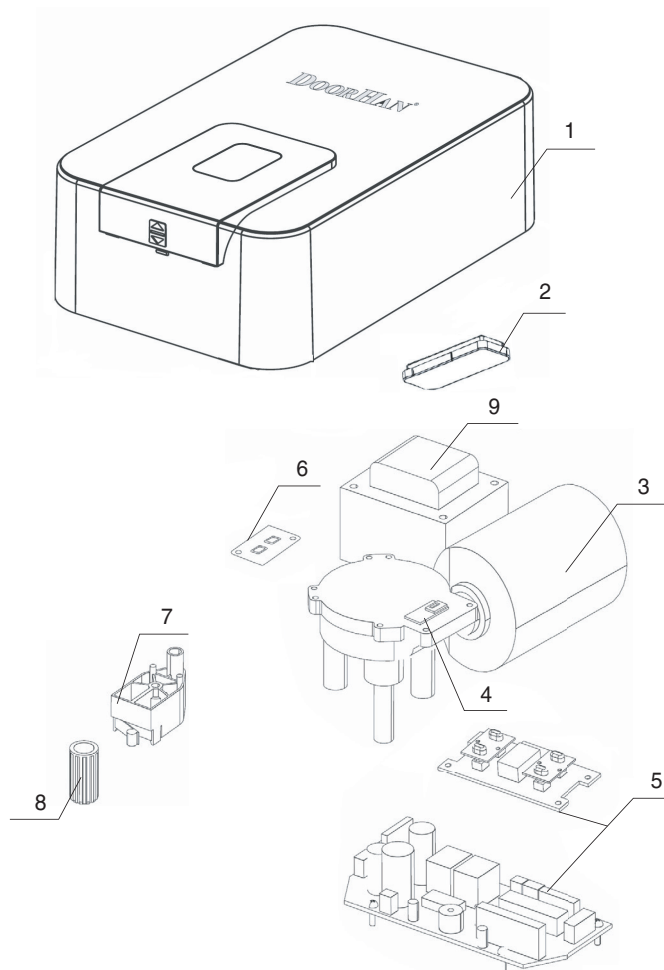
ШЛАГБАУМ CHAIN-BARRIER	31
ШЛАГБАУМ TOOL	32
ПРИВОД ДЛЯ АВТОМАТИЧЕСКИХ ДВЕРЕЙ AD-SP	33
ПРИВОД AD-SWING	35
ВНУТРИВАЛЬНЫЙ ЭЛЕКТРОПРИВОД СЕРИИ 35 ДЛЯ ВАЛА RV40	36
ВНУТРИВАЛЬНЫЙ ЭЛЕКТРОПРИВОД СЕРИИ 45 ДЛЯ ВАЛОВ RV60 И RV70	37
ВНУТРИВАЛЬНЫЙ ЭЛЕКТРОПРИВОД СЕРИИ 45М С РЕДУКТОРОМ АВАРИЙНОГО ОТКРЫВАНИЯ ДЛЯ ВАЛОВ RV60 И RV70	38
ВНУТРИВАЛЬНЫЙ ЭЛЕКТРОПРИВОД СЕРИИ 55 ДЛЯ ВАЛОВ RV70 И RV102	39
ВНУТРИВАЛЬНЫЙ ЭЛЕКТРОПРИВОД СЕРИИ 55М С РЕДУКТОРОМ АВАРИЙНОГО ОТКРЫВАНИЯ ДЛЯ ВАЛОВ RV70 И RV102	40
ВНУТРИВАЛЬНЫЙ ЭЛЕКТРОПРИВОД СЕРИИ 92М С РЕДУКТОРОМ АВАРИЙНОГО ОТКРЫВАНИЯ ДЛЯ ВАЛА RV102	41



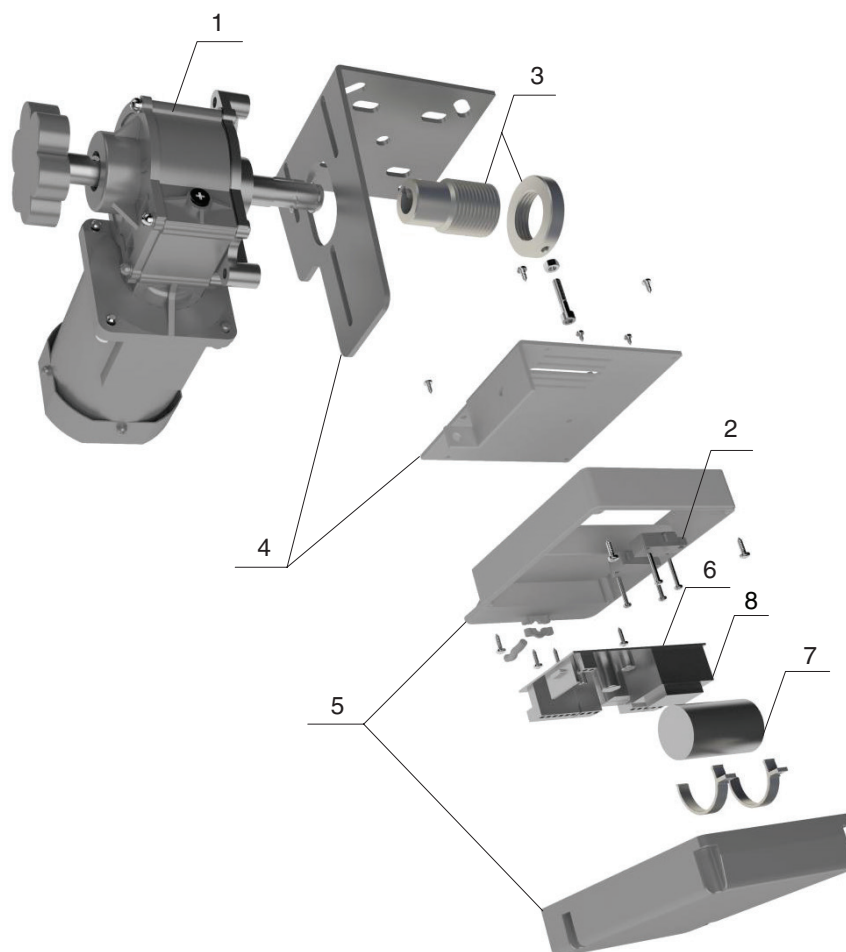
Позиция	Артикул	Наименование элемента
1	DHPRO-1	Корпус в сборе (белый)
	DHPRO-2	Корпус в сборе (черный)
2	PCB_LEDPRO/V.1.0	Светодиодная плата (белая)
	PCB_LEDPRO/BLACK/V.1.0	Светодиодная плата (черная)
3	PCB_FCZPRO/V.1.0	Плата предохранителей
4	DHPRO-3	Блок управления приводом с дисплеем 500 PRO
	DHPRO-4	Блок управления приводом с дисплеем 750 PRO
5	DHG009	Микровыключатель референтной точки
6	DHG015	Втулка металлическая
7	DHG023	Мотор-редуктор привода 500PRO/750PRO
8	TR500/24/V.1.0	Трансформатор для привода 500PRO
	TR750/24/V.1.0	Трансформатор для привода 750PRO
9	DHG044	Датчик оборотов привода 500PRO/750PRO
10	DHG008	Шестерня редуктора пластиковая SE-500/750PRO



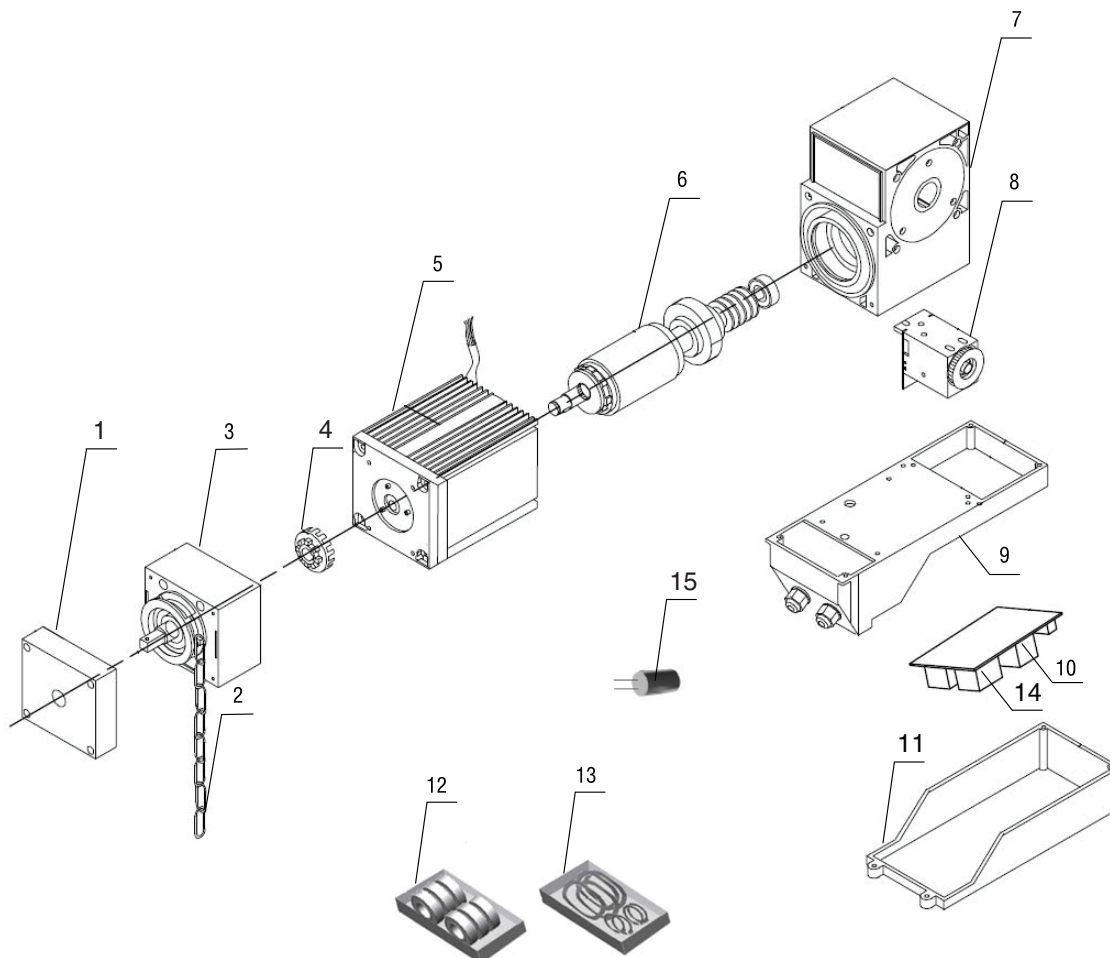
Позиция	Артикул	Наименование элемента
1	DHG020	Нижняя часть корпуса
2	DHG021	Верхняя часть корпуса
3	DHG017	Крышка торцевая
4	DHG019	Лампочка для привода
5	DHG018	Логотип DoorHan для привода Sectional-750/1000/1200/Fast-750
6	DHG024	Блок управления привода SE-750
	DHG024 (FAST)	Блок управления привода Fast-750
	DHSE-3	Блок управления привода с дисплеем SE-1000
	DHG032-A	Блок управления привода SE-1200 (с дисплеем)
7	DHG074	Дисплей для привода SE-750/1200
8	DHG005	Трансформатор для привода SE-750
	TR750/24/V.1.0	Трансформатор для привода SE-1000
	DHG033	Трансформатор для привода SE-1200
9	DHG023	Мотор-редуктор привода SE-750
	DHG136	Мотор-редуктор привода SE-1000
	DHG031	Мотор-редуктор привода SE-1200
10	DHG044	Датчик числа оборотов для привода SE-750
11	DHG008	Шестерня редуктора пластиковая для привода SE-750
12	DHG009	Микровыключатель референтной точки для приводов SE-750, SE-1000, SE-1200
13	DHG010	Фиксатор концевика цепной для направляющей SK
	DHG010- PK	Фиксатор концевика ременной для направляющей PK
14	DHG011	Блок натяжения цепи для направляющей SK
15	DHG012	Суппорт цепной для направляющей SK
	DHPK-3	Суппорт ременной для направляющей PK
16	DHG013NEW	Каретка для направляющей SK
17	DHG014	Держатель звездочки пластиковый для направляющей SK
18	DHG015	Втулка металлическая
19	DHG016	Звездочка для направляющих SK
	DHPK-1	Звездочка с держателем для направляющих PK
20	DHG026	Процессор для привода SE-750
21	DHG025	Кронштейн концевой крепления направляющей SK
22	DHG022	Кронштейн крепления направляющей к потолку SK
23	DHG027	Кронштейн поддерживающий для направляющей SK
24	DHG028	Набор кронштейнов для направляющей SK
25	DHG034	Кронштейн крепления тяги к полотну ворот SK
26	CARM	Изогнутый удлинитель тяги для цепного секционного привода
27	ARM	Прямой удлинитель тяги для цепного секционного привода



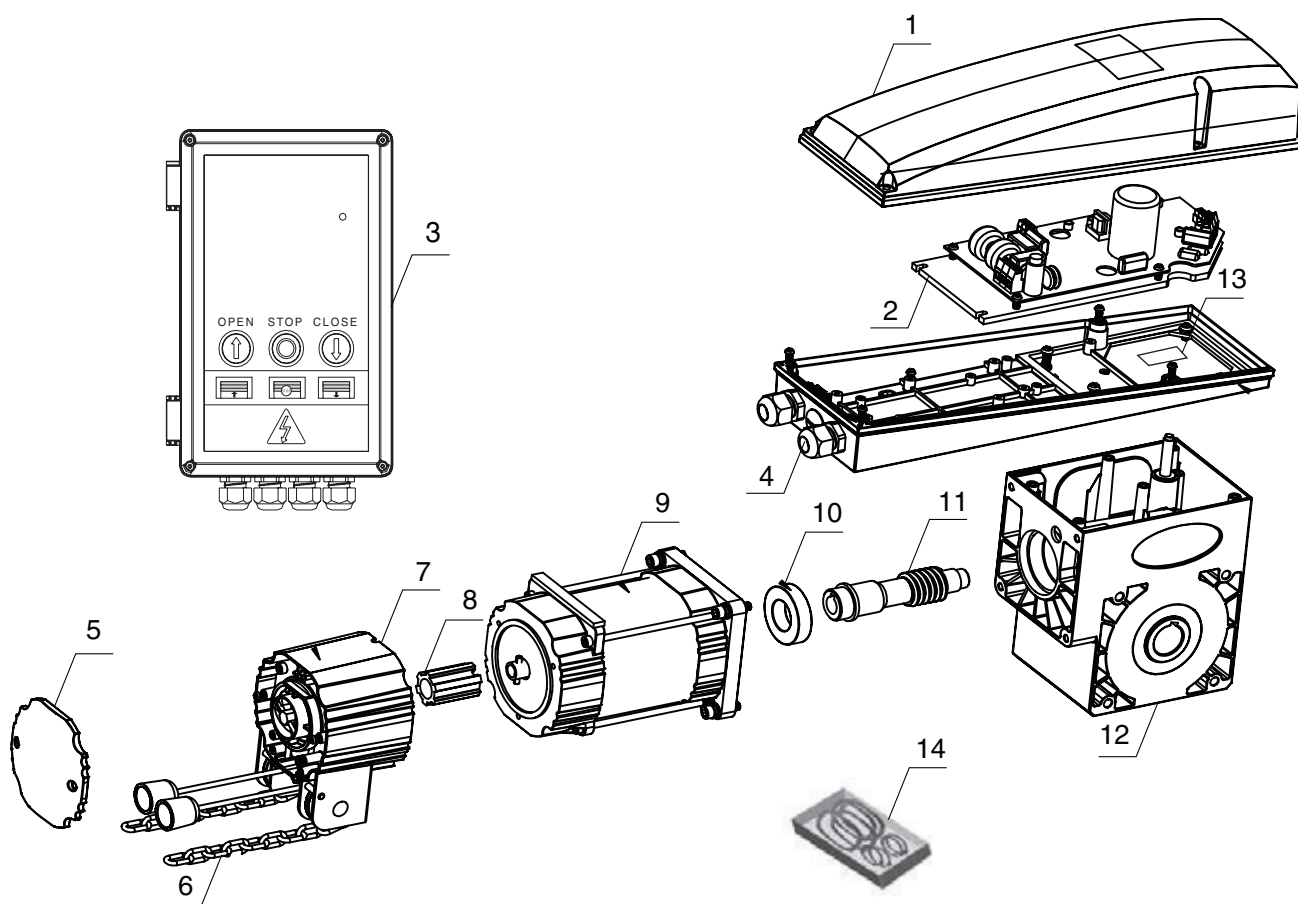
Позиция	Артикул	Наименование элемента
1	DHPRO-2	Корпус в сборе (черный)
2	SE500-20	Заглушка резиновая
3	DHG023	Мотор-редуктор привода 800PRO
	DHG136	Мотор-редуктор привода 1000PRO
4	DHG044	Датчик оборотов привода
5	DHG313	Плата управления SE-800PRO-1000PRO в сборе
6	PCB_LEDПА/Black/V.1.1	Светодиодная лампа PCB_LEDПА/Black/V.1.1
7	DHG009	Микровыключатель референтной точки
8	DHG015	Втулка металлическая
9	TR750/24/V.1.0	Трансформатор для привода SE-800PRO/SE-1000PRO
10	DHG008	Шестерня редуктора пластиковая для привода SE-800PRO/1000PRO



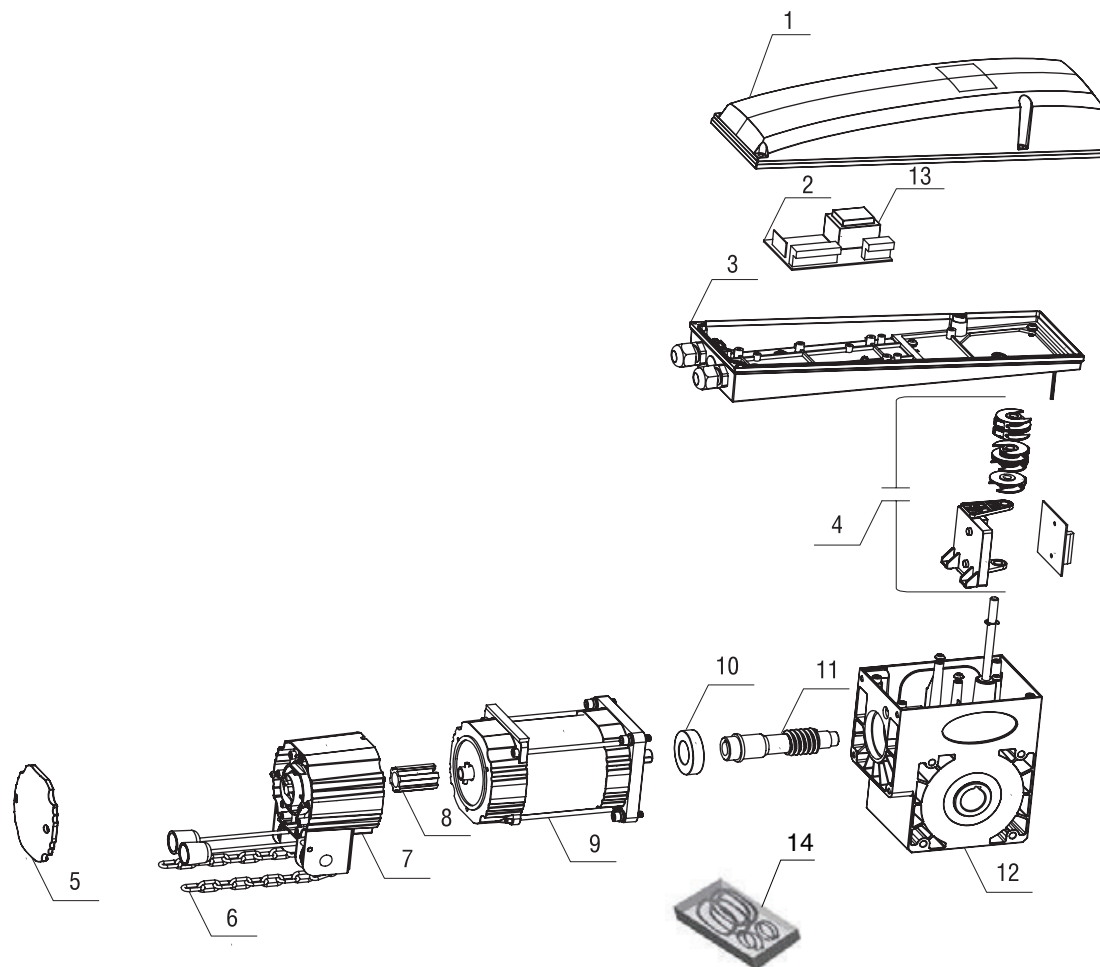
Позиция	Артикул	Наименование элемента
1	DSH20-1	Мотор-редуктор
2	DSH20-2	Микровыключатель
3	DSH20-3	Гайка и втулка с резьбой (для концевиков)
4	DSH20-4	Монтажный кронштейн
5	DSH20-5	Корпус пластиковый
6	PCB_SH/V1.1	Плата управления PCB-SH/V1.1
7	BR27	Конденсатор
8	SH-TR	Трансформатор платы управления PCB-SH (NEW)



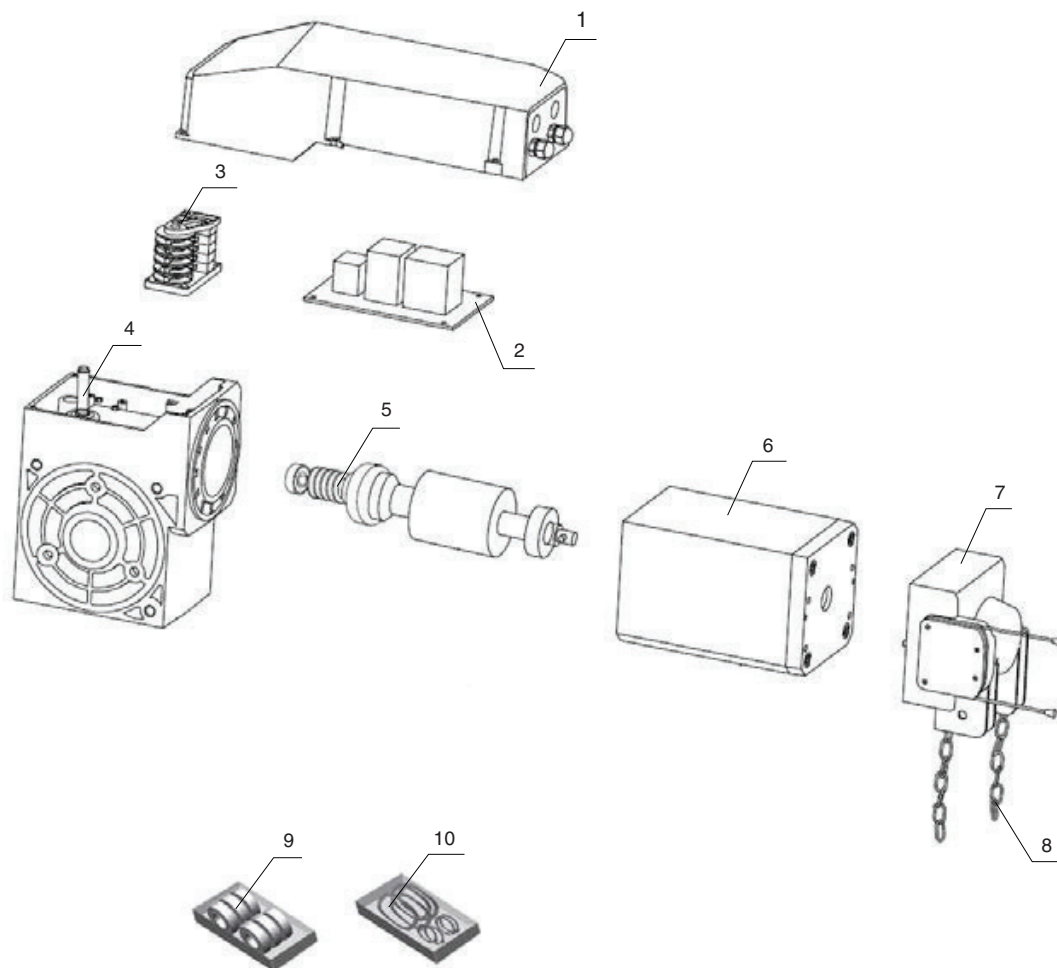
Позиция	Артикул	Наименование элемента
1	SH 01	Крышка цепного редуктора
2	DHCHAIN	Цепь DHCHAIN для приводов Shaft-30, Shaft- 60
3	SH 80	Привод аварийный ручной для Shaft-30/60 (в сборе с крышкой)
4	SH 18	Кольцо соединительное
5	SH 23K	Статор с корпусом в сборе
	SH23K(60)	Статор с корпусом в сборе Shaft-60KIT
6	SH 31K	Ротор с червяком в сборе для Shaft-30/60 (SH28, 29, 31, 32)
7	SH 38 K	Редуктор в сборе
8	SH 59	Блок концевых выключателей
9	SH 67	Корпус блока управления
	SH 67-IP65	Корпус блока управления Shaft-30/60 IP65
10	PCB_SH/V1.1	Плата управления PCB-SH/V1.1
	PCB_SH380/V.2.0	Плата управления PCB_SH380/V.2.0
11	SH 70	Крышка корпуса блока управления
	SH 70-IP65	Крышка корпуса блока управления Shaft-30/60 IP65
12	SH 154	Набор подшипников (Shaft-30/60)
13	SH 155	Набор прокладок (Shaft-30/60)
14	SH-TR	Трансформатор платы управления PCB-SH (NEW)
15	SH 76	Конденсатор 20 мкф для Shaft-30



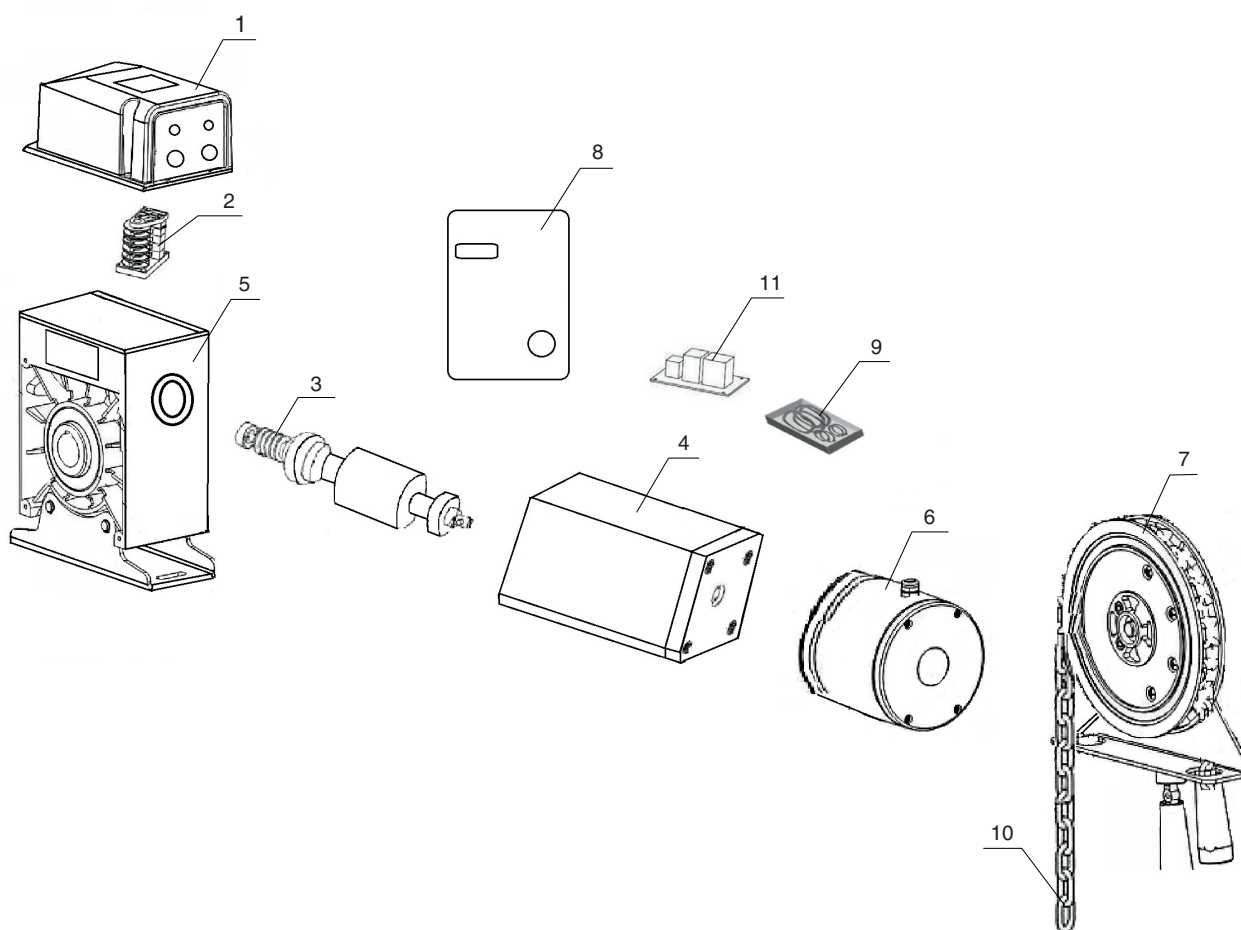
Позиция	Артикул	Наименование элемента
1	SH50-9	Крышка корпуса блока управления
2	SH501	Плата частотного преобразователя
3	PCB-SH-PRO	Блок управления (Shaft-50PRO)
4	SH50-8	Корпус блока управления
5	SH50-2	Крышка цепного редуктора
6	DHCHAIN	Цепь для аварийного ручного привода
7	SH50-1	Привод аварийный ручной
8	SH50-3	Соединительная муфта
9	SH50-4	Мотор Shaft-50/50PRO
	SH503	Мотор Shaft-85PRO
10	SH50-5	Подшипник Shaft-50/50PRO
	SH504	Подшипник Shaft-85PRO
11	SH50-6	Червяк Shaft-50/50PRO
	SH505	Червяк Shaft-85PRO
12	SH506	Редуктор в сборе Shaft-50PRO/85PRO
13	SH507	Плата датчика числа оборотов Shaft-50PRO
14	SH50-11	Набор прокладок Shaft-50/50PRO/85PRO



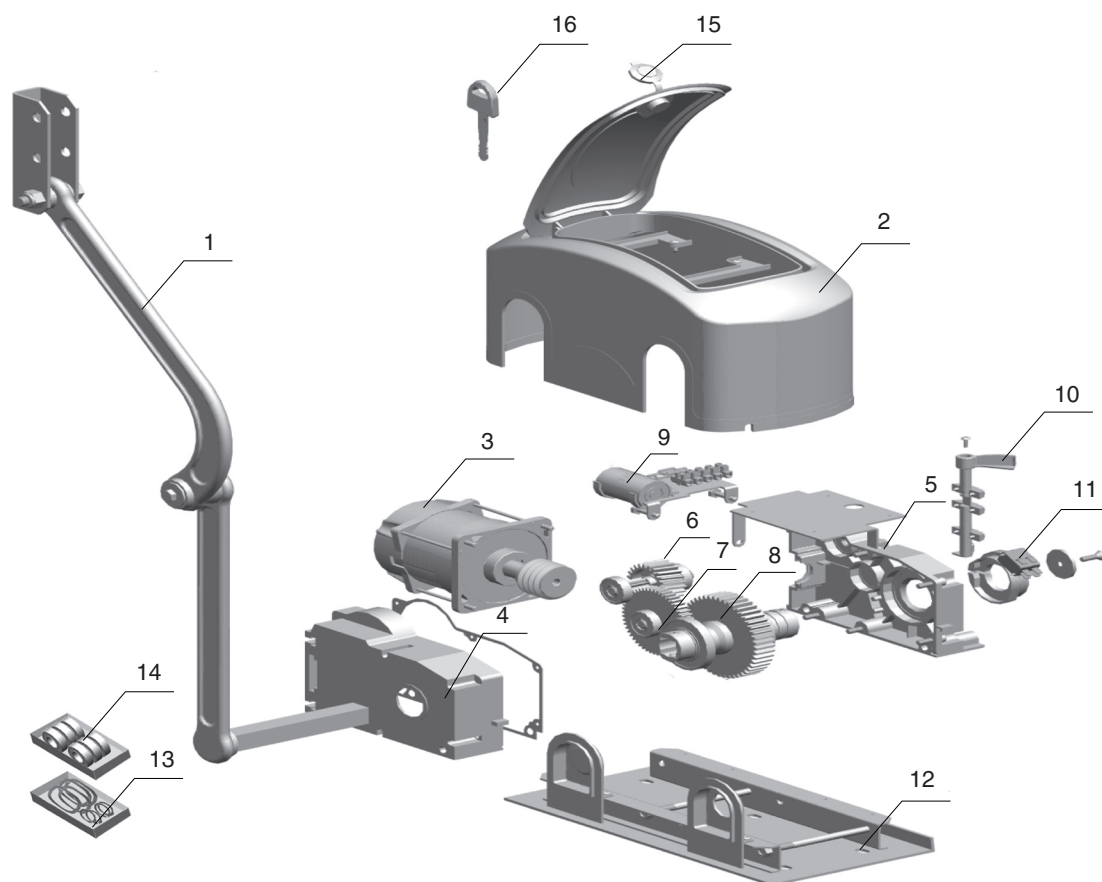
Позиция	Артикул	Наименование элемента
1	SH50-9	Крышка корпуса блока управления
2	PCB_SH/V1.1	Плата управления PCB-SH/V1.1
3	SH50-8	Корпус блока управления
4	SH50-10	Блок концевых выключателей
5	SH50-2	Крышка цепного редуктора
6	DHCHAIN	Цепь для аварийного ручного привода
7	SH50-1	Привод аварийный ручной
8	SH50-3	Соединительная муфта
9	SH50-4	Мотор Shaft-50/50PRO
10	SH50-5	Подшипник Shaft-50/50PRO
11	SH50-6	Червяк Shaft-50/50PRO
12	SH50-7	Редуктор в сборе Shaft-50
13	SH-TR	Трансформатор платы управления PCB-SH (NEW)
14	SH50-11	Набор прокладок Shaft-50/50PRO/85PRO



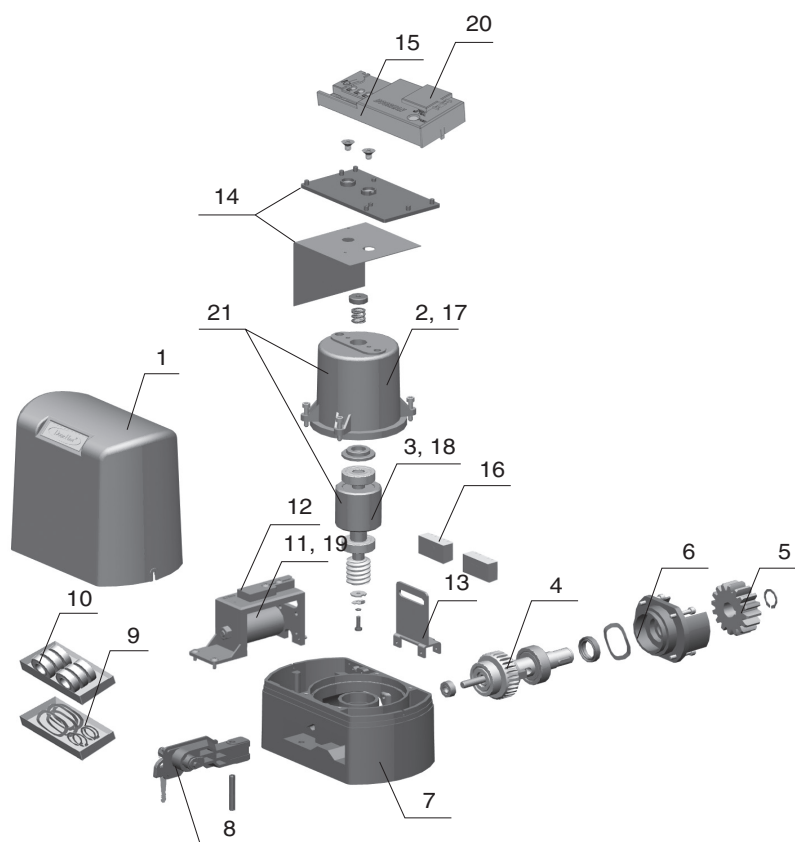
Позиция	Артикул	Наименование элемента
1	SH120-4	Корпус блока управления в сборе
2	PCB_SH380/V.2.0	Плата управления PCB_SH380/V.2.0
3	SH120-3	Блок концевых выключателей в сборе
4	SH120-2	Редуктор в сборе
5	SH120-1	Ротор в сборе
6	SH120-5	Статор с корпусом в сборе для Shaft-120
	SH200-5	Статор с корпусом в сборе для Shaft-200
7	SH 152	Привод аварийный ручной для Shaft-120
8	SHCHAIN	Цепь SHCHAIN для привода
9	SH120-6	Набор подшипников
10	SH120-7	Набор прокладок



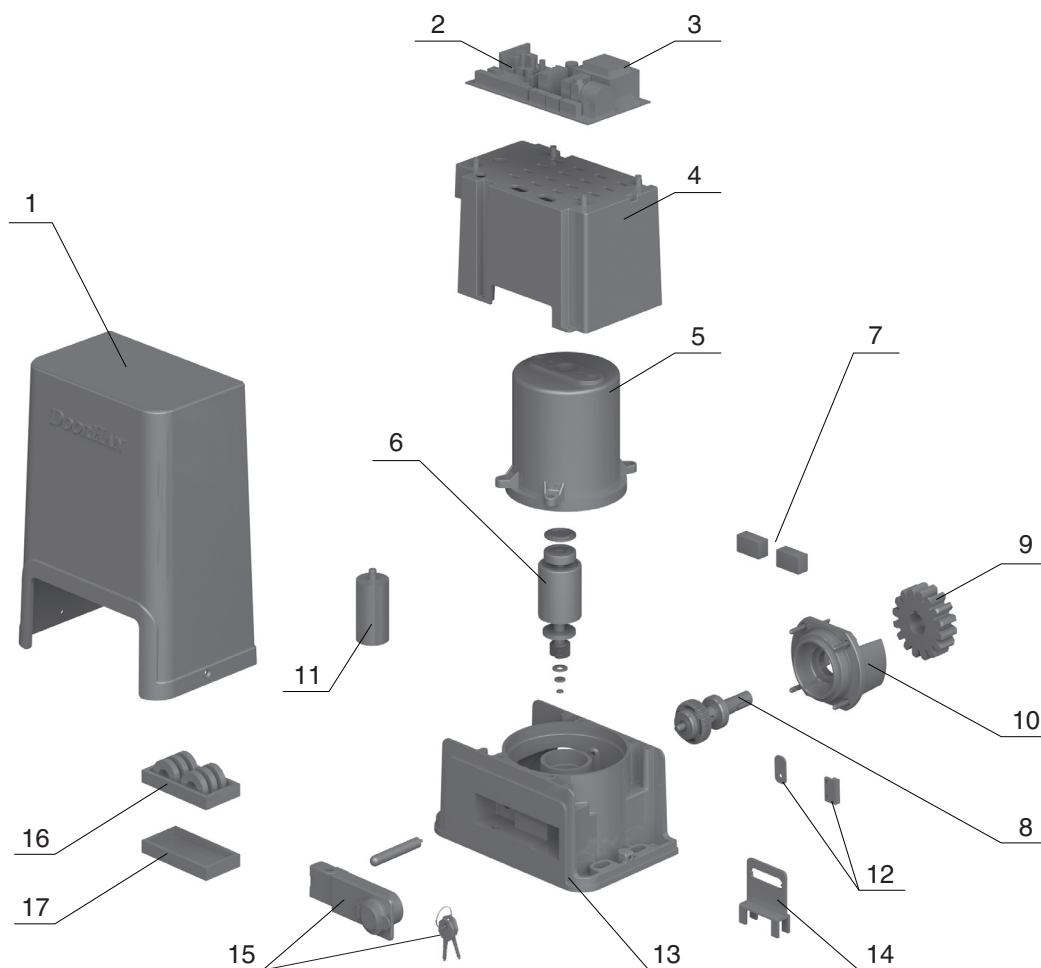
Позиция	Артикул	Наименование элемента
1	SH500-1	Крышка корпуса SH500
2	SH500-2	Блок концевых выключателей SH500
3	SH500-3	Ротор в сборе SH500
4	SH500-4	Статор в сборе SH500
5	SH500-5	Редуктор в сборе SH500
6	SH500-6	Электромагнитный тормоз SH500
7	SH500-7	Привод аварийный ручной SH500
8	SH500-8	Корпус блока управления SH500
9	SH500-9	Набор прокладок SH500
10	SH500-10	Цепь для привода Shaft-500
11	PCB_SH380/V.1.1	Плата управления PCB-SH380/V.1.1



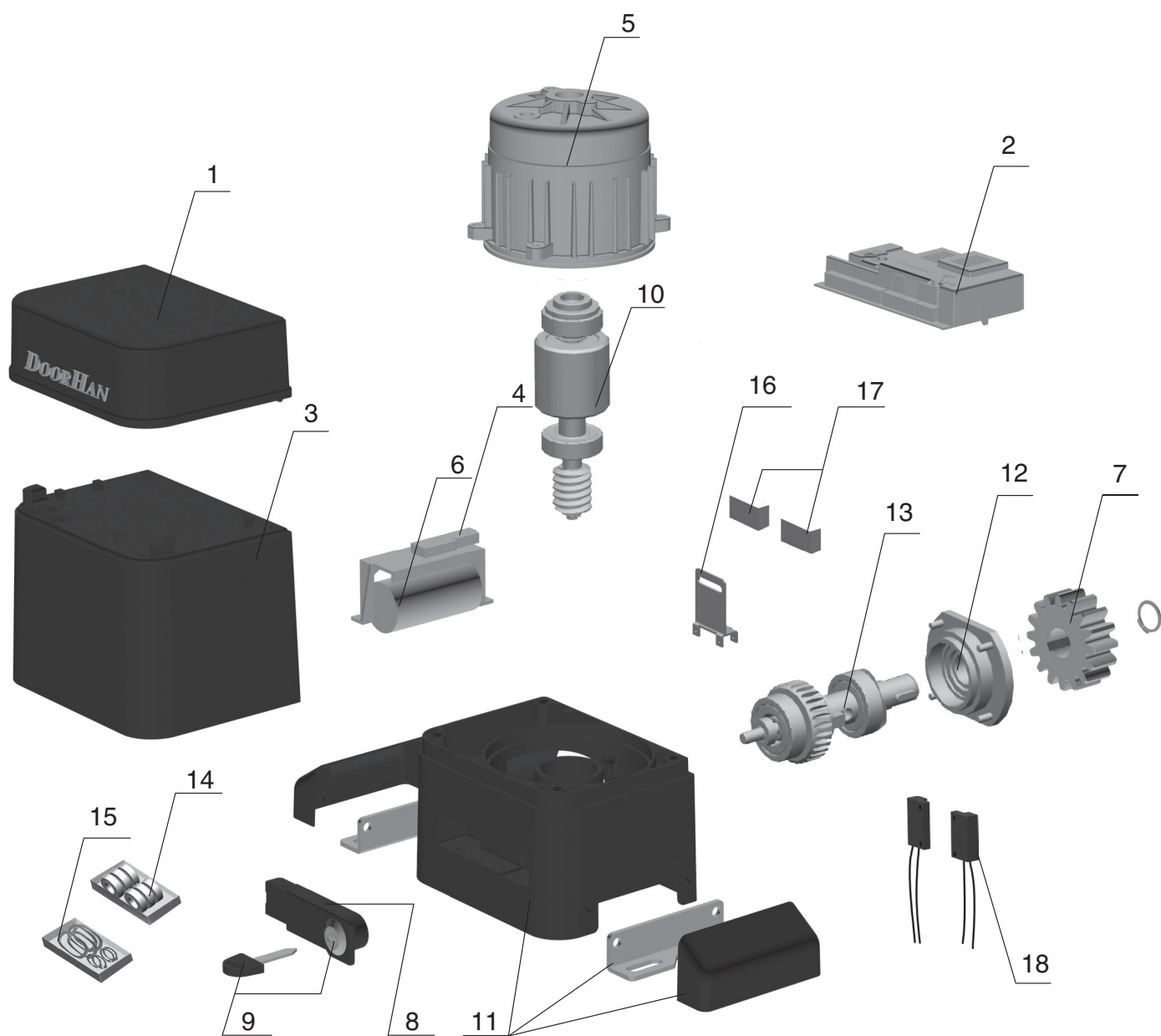
Позиция	Артикул	Наименование элемента
1	DH-ARMS	Комплект рычага для распашного привода
2	DHAR02	Корпус пластиковый с крышкой Arm-320
3	DHAR03	Электродвигатель в сборе
4	DHAR04	Нижняя часть корпуса редуктора
5	DHAR05	Верхняя часть корпуса редуктора
6	DHAR06	Приводная шестерня редуктора
7	DHAR07	Промежуточная шестерня редуктора
8	DHAR08	Выходной вал в сборе
9	DHAR09	Конденсатор
10	DHAR10	Ручка расцепителя
11	DHAR11	Набор концевых выключателей
12	DHAR12	Кронштейн крепления привода
13	DHAR13	Набор прокладок и уплотнителей
14	DHAR14	Набор подшипников
15	DHAR15	Замок крышки корпуса
16	DHAR16	Ключ замка крышки корпуса



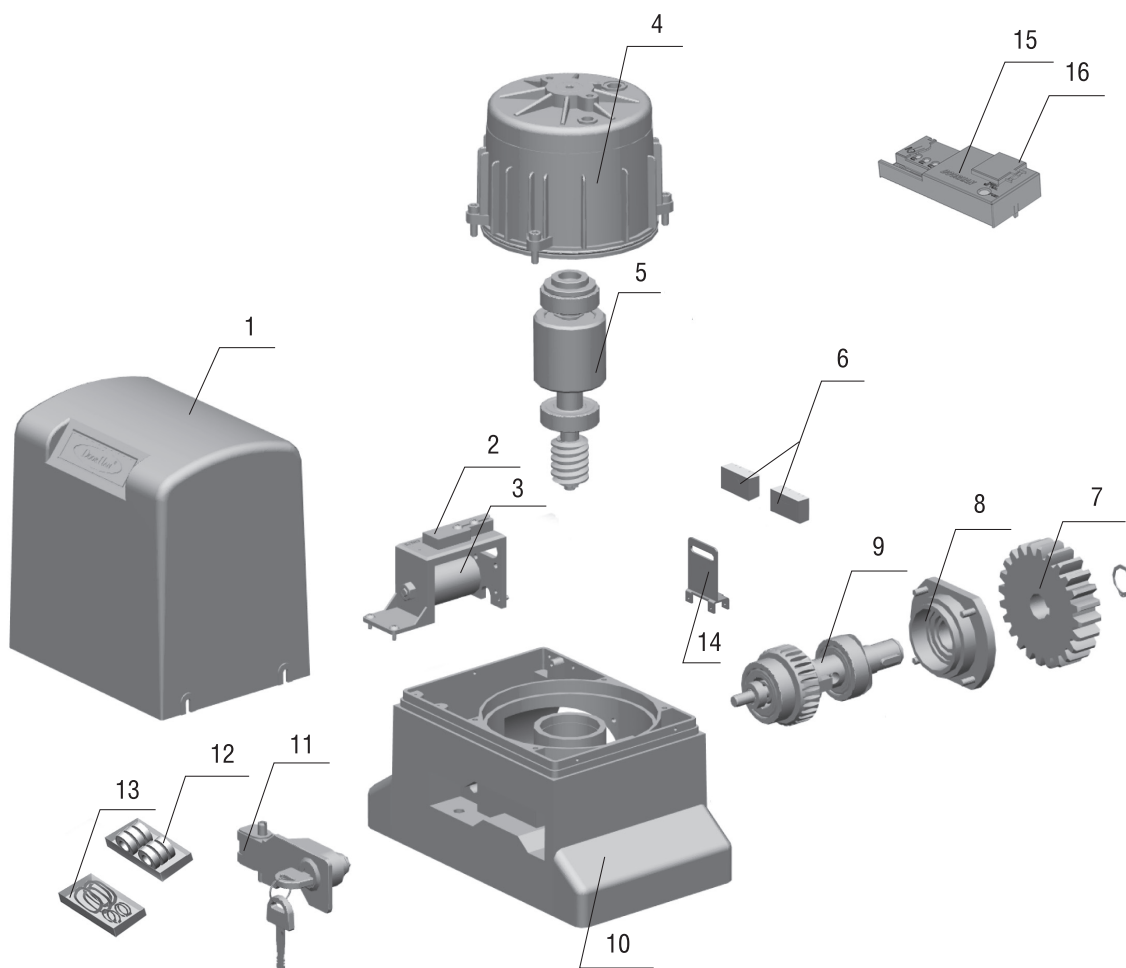
Позиция	Артикул	Наименование элемента
1	DHSL107	Крышка привода SL-800
2	DHSL109	Статор в сборе (SL-800)
3	DHSL110	Ротор в сборе (SL-800)
4	DHSL111	Выходной вал в сборе (SL-800)
5	DHSL002	Шестеренка рабочая
6	DHSL113	Защитный кожух для шестеренки (SL-800)
7	DHSL114	Нижняя часть привода (SL-800)
8	DHSL115	Расцепитель в сборе (SL-800)
9	DHSL121	Набор прокладок
10	DHSL120	Набор подшипников
11	DHSL116	Конденсатор пусковой (SL-800)
12	DHSL041N	Считыватель концевых выключателей новый SL
13	DHSL058N	Стойка магнита новая (для новых концевых выключателей)
14	DHSL119	Основание для платы управления
15	PCB-SL	Плата управления PCB-SL для приводов Sliding, Barrier
	PCB_SL24 -A	Плата управления PCB_SL24 -A с дисплеем
16	DHSL060	Концевой выключатель
17	DHSL109-500	Статор в сборе (SL-500)
18	DHSL110-500	Ротор в сборе (SL-500)
19	DHSL116-500	Конденсатор пусковой (SL-500)
20	DHSL105NEW	Трансформатор платы управления PCB-SL
	DHSL193	Трансформатор привода Sliding-500-24V
21	DHSL192	Мотор привода Sliding-500-24V



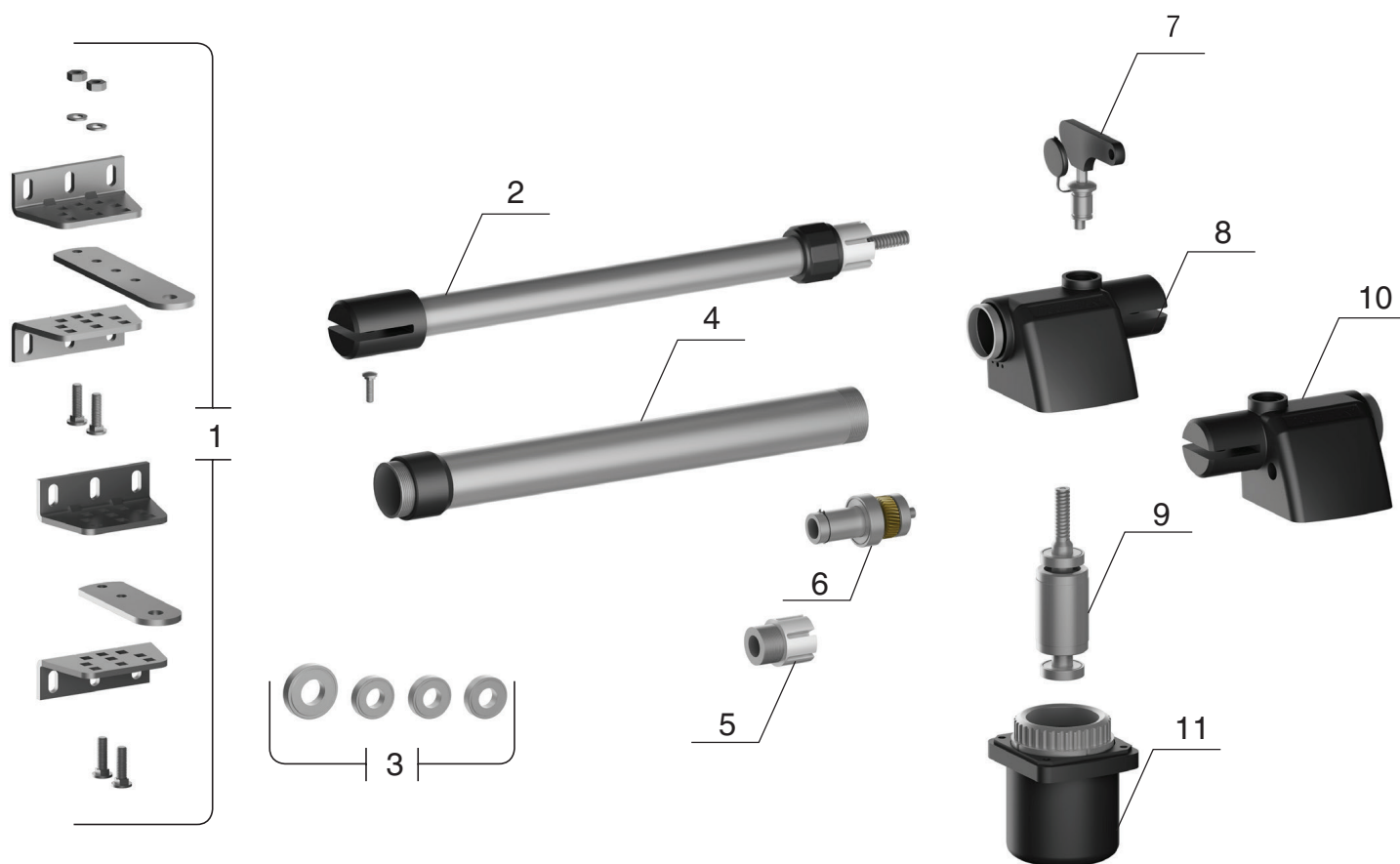
Позиция	Артикул	Наименование элемента
1	DHSL160	Крышка верхняя привода Sliding-800PRO
2	PCB-SL	Плата управления PCB-SL для приводов Sliding, Barrier
3	DHSL105NEW	Трансформатор платы управления PCB-SL
4	DHSL161	Крышка внутренняя привода Sliding-800PRO
5	DHSL183	Статор двигателя в сборе с алюминиевым корпусом привода Sliding-800PRO
6	DHSL184	Ротор привода Sliding-800PRO
7	DHSL185	Неодимовый магнитный концевой выключатель
8	DHSL186	Рабочий вал двигателя с шестеренкой и подшипниками в сборе для Sliding-800PRO
9	DHSL002-MWD	Шестеренка рабочая
10	DHSL154	Крышка боковая привода Sliding-800PRO
11	DHSL163	Конденсатор привода Sliding-800PRO
12	DHSL22-KIT	Комплект разнесенных считывателей концевых выключателей SLPRO
13	DHSL187	Нижняя часть корпуса двигателя в сборе
14	DHSL058N	Стойка магнита новая (для новых концевых выключателей) SL
15	DHSL188	Расцепитель с ключами в сборе
16	DHSL189	Набор подшипников SL-800PRO
17	DHSL190	Набор прокладок SL-800PRO



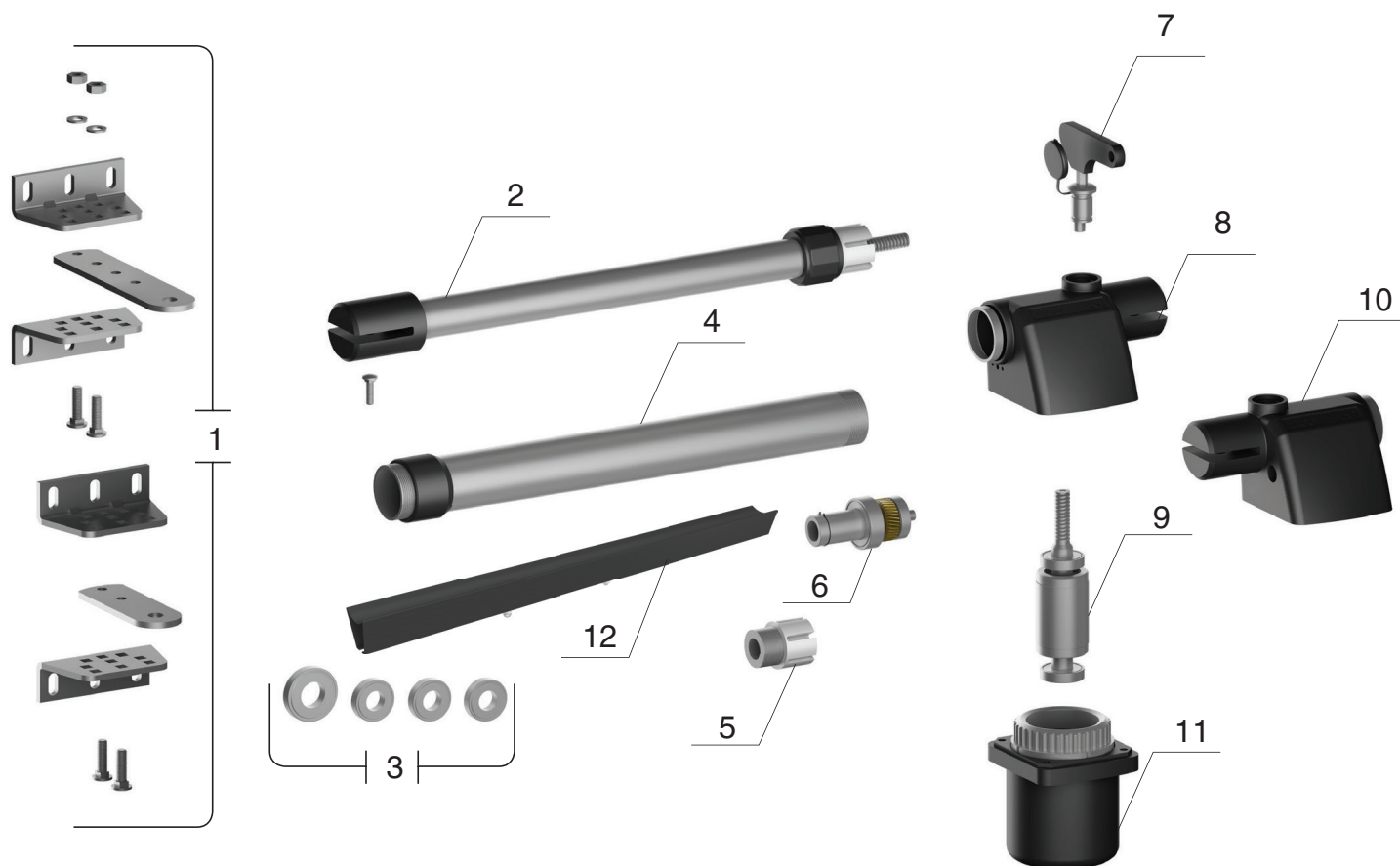
Позиция	Артикул	Наименование элемента
1	DHSL02	Крышка пластиковая верхняя Sliding-1300PRO/2100PRO
2	PCB-SL	Плата управления PCB-SL для приводов Sliding, Barrier
3	DHSL01	Крышка основная статора
4	DHSL041N	Считыватель концевых выключателей новый SL
5	DHSL1007	Статор двигателя в сборе с алюминиевым корпусом привода Sliding-1300PRO
	DHSL1102	Статор двигателя в сборе с алюминиевым корпусом привода Sliding-2100PRO
6	DHSL004	Конденсатор привода Sliding-1300/Sliding-1300PRO
	Sliding-2100-1	Конденсатор привода Sliding-2100PRO
7	DHSL002	Шестеренка рабочая
8	DHSL085/1	Рычаг расцепителя без замка (пластик)
9	DHSL04	Личинка замка с 2 ключами для расцепителя
10	DHSL046-PRO	Ротор привода Sliding-1300PRO без подшипников
	1008-2750	Ротор привода Sliding-2100PRO без подшипников
11	DHSL025-PRO-SET	Нижняя часть корпуса двигателя в сборе
12	DHSL026	Крышка боковая
13	DHSL130	Рабочий вал двигателя с шестеренкой и подшипниками в сборе для Sliding-1300PRO/2100PRO
14	DHSL321	Набор подшипников SL-1300PRO/2100PRO
15	DHSL122	Набор прокладок SL-1300/2100, SL-1300PRO/2100PRO
16	DHSL058N	Стойка магнита новая (для новых концевых выключателей) SL
17	DHSL060	Магнит концевого выключателя
18	DHSL22-KIT	Комплект разнесенных считывателей концевых выключателей SLPRO



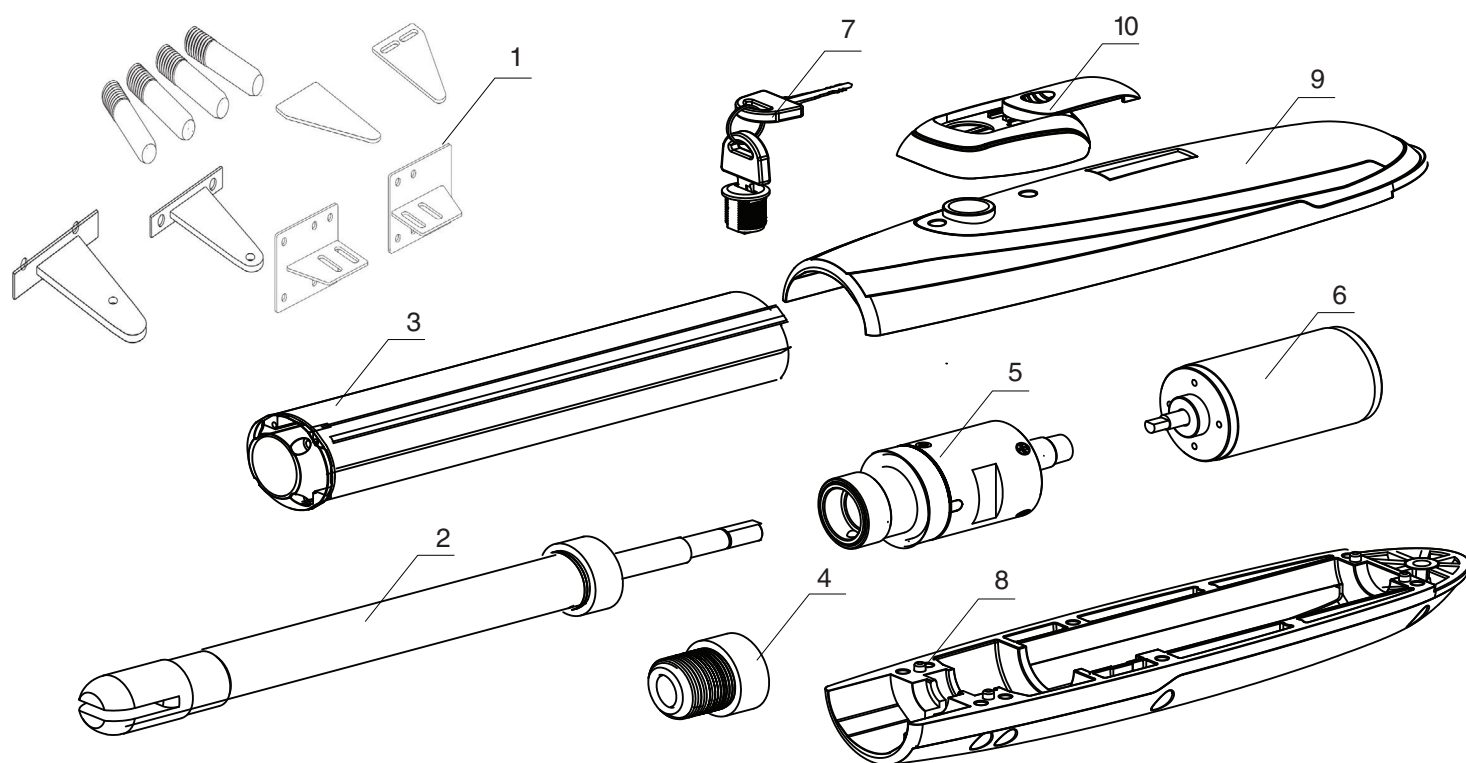
Позиция	Артикул	Наименование элемента
1	DHSL001H	Крышка привода пластиковая Sliding-1300/2100
2	DHSL041N	Считыватель концевых выключателей новый SL
3	DHSL004	Конденсатор пусковой для привода Sliding-1300/Sliding-1300PRO
	DHSL086	Конденсатор пусковой 250 для привода Sliding-2100
4	DHSL007	Статор двигателя с проводами 220 для привода Sliding-1300
	DHSL102	Статор привода Sliding-2100
5	DHSL008	Ротор двигателя с подшипниками 220 для привода Sliding-1300
	DHSL089	Ротор двигателя с подшипником 250 для привода Sliding-2100
6	DHSL060	Магнит концевого выключателя
7	DHSL002	Шестеренка рабочая
8	DHSL026	Крышка боковая
9	DHSL011	Рабочий вал двигателя с шестеренкой и подшипниками в сборе для Sliding-1300/2100
10	DHSL025	Нижняя часть корпуса двигателя
11	DHSL085	Рычаг расцепителя с замком
12	DHSL123	Набор подшипников SL1300/2100
13	DHSL122	Набор прокладок SL-1300/2100, SL-1300PRO/2100PRO
14	DHSL058N	Стойка магнита новая (для новых концевых выключателей) SL
15	PCB-SL	Плата управления PCB-SL для приводов Sliding, Barrier
16	DHSL105 NEW	Трансформатор платы управления PCB-SL



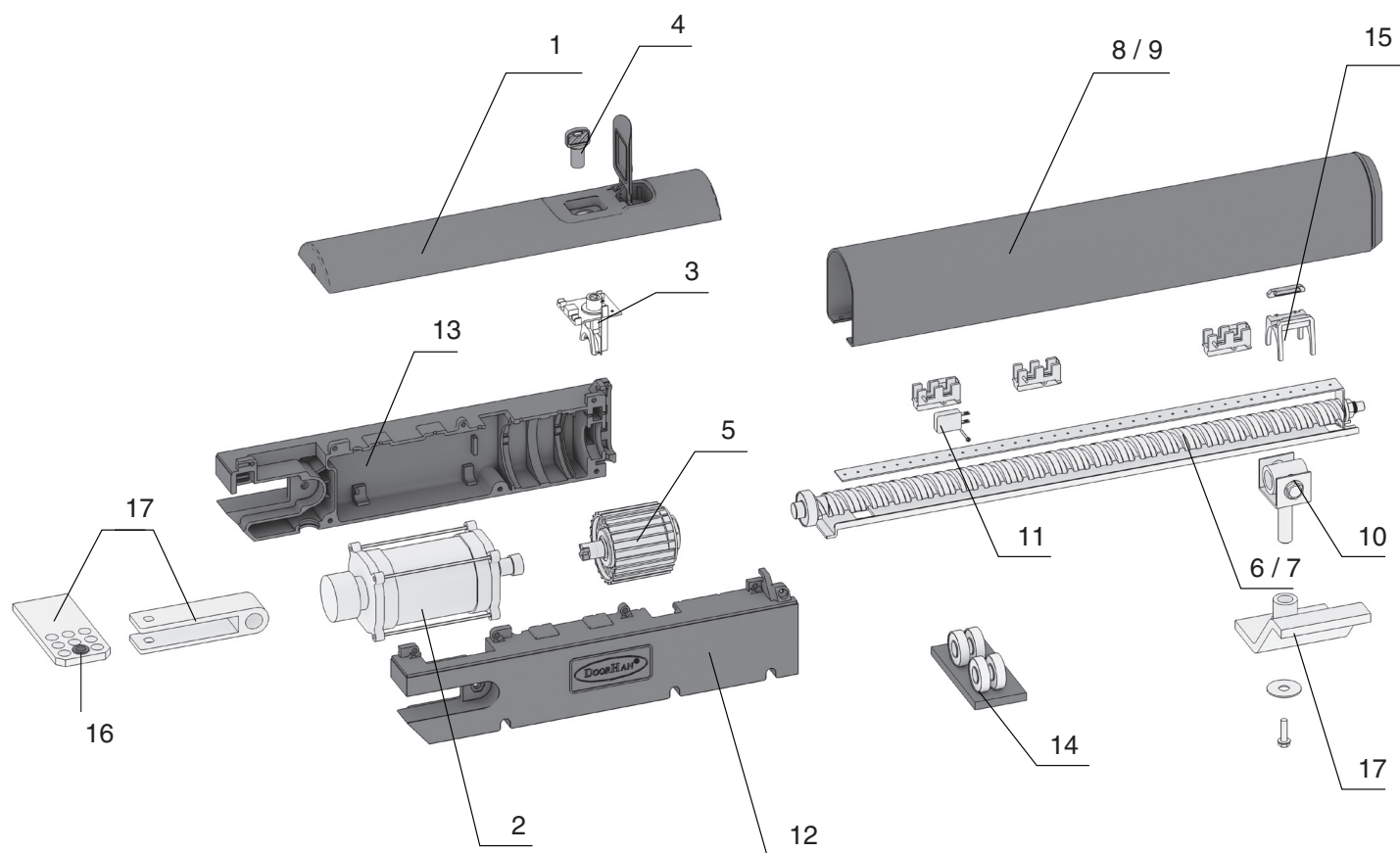
Позиция	Артикул	Наименование элемента
1	SW4000-10	Набор крепежа
2	SW2500-5	Винт ходовой
3	SW4000-9	Набор подшипников
4	SW2500-6	Крышка ходового винта
5	SW4000-8	Гайка ходовая
6	SW4000-7	Редуктор в сборе
7	SW4000-1	Расцепитель с ключом
8	SW4000-2R	Корпус правый
9	SW4000-3	Ротор в сборе
10	SW4000-2L	Корпус левый
11	SW4000-4	Статор в сборе



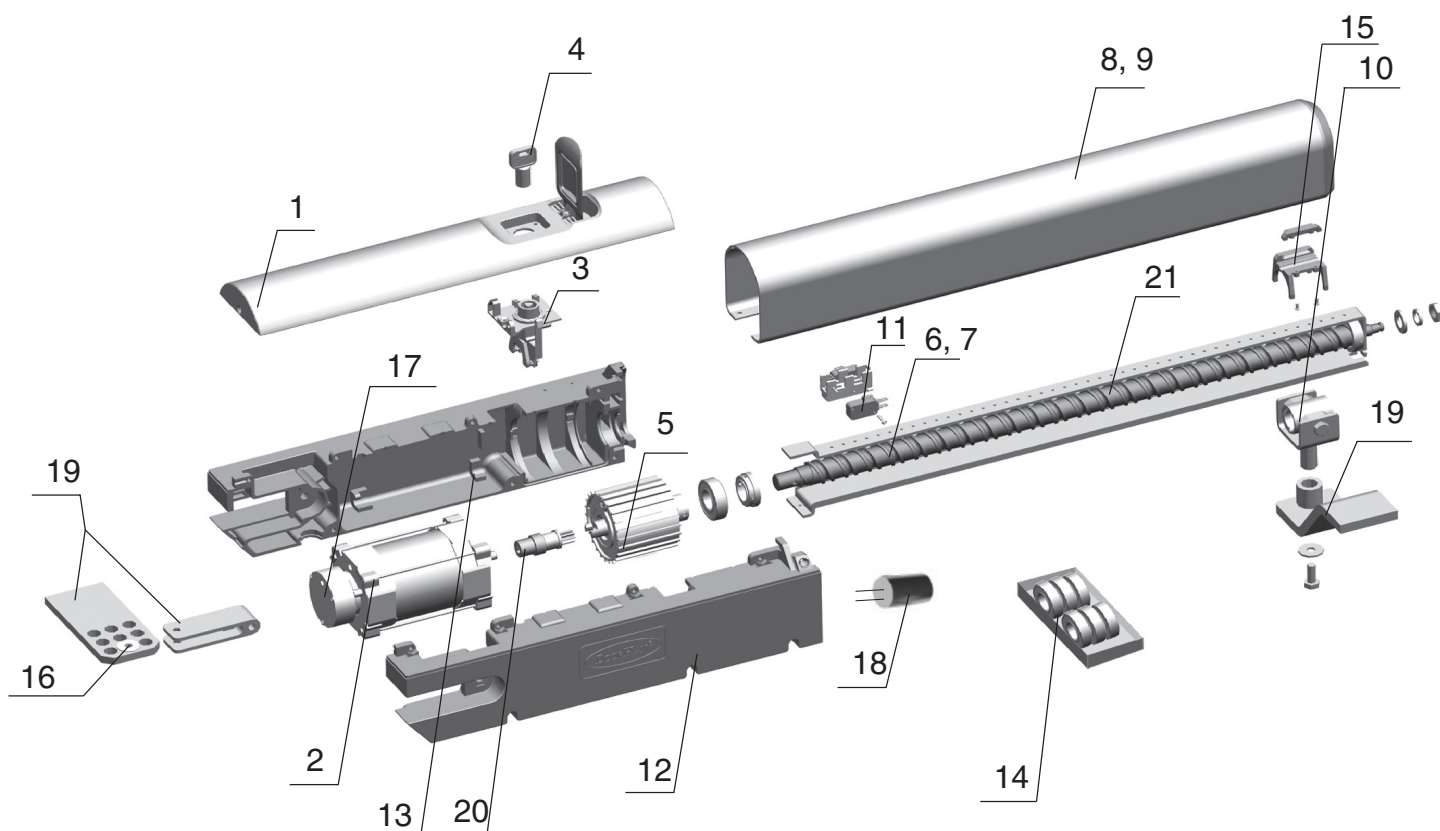
Позиция	Артикул	Наименование элемента
1	SW4000-10	Набор крепежа
2	SW4000-5	Винт ходовой
3	SW4000-9	Набор подшипников
4	SW4000-6	Крышка ходового винта
5	SW4000-8	Гайка ходовая
6	SW4000-7	Редуктор в сборе
7	SW4000-1	Расцепитель с ключом
8	SW4000-2R	Корпус правый
9	SW4000-3	Ротор в сборе
10	SW4000-2L	Корпус левый
11	SW4000-4	Статор в сборе
12	SW4000-11	Набор концевых выключателей в сборе с защитным кожухом



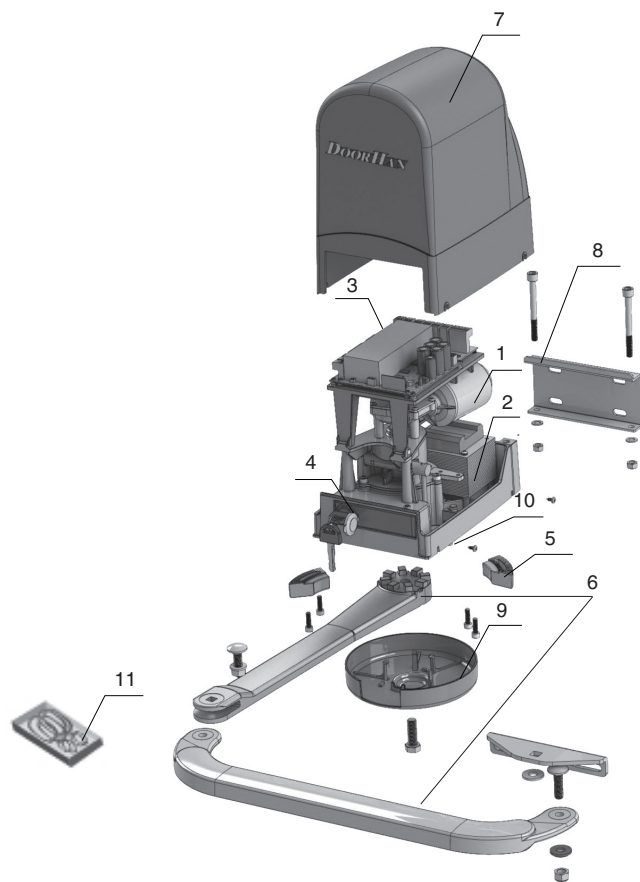
Позиция	Артикул	Наименование элемента
1	SW24-1	Набор крепежа
2	SW24-2	Винт ходовой в сборе
3	SW24-3	Крышка ходового винта
4	SW24-4	Гайка ходовая
5	SW24-5	Редуктор в сборе с муфтой переходной
6	SW24-6	Двигатель
7	SW24-7	Расцепитель с ключом
8	SW24-8	Нижняя часть корпуса
9	SW24-9	Верхняя часть корпуса
10	SW24-10	Крышка расцепителя в сборе



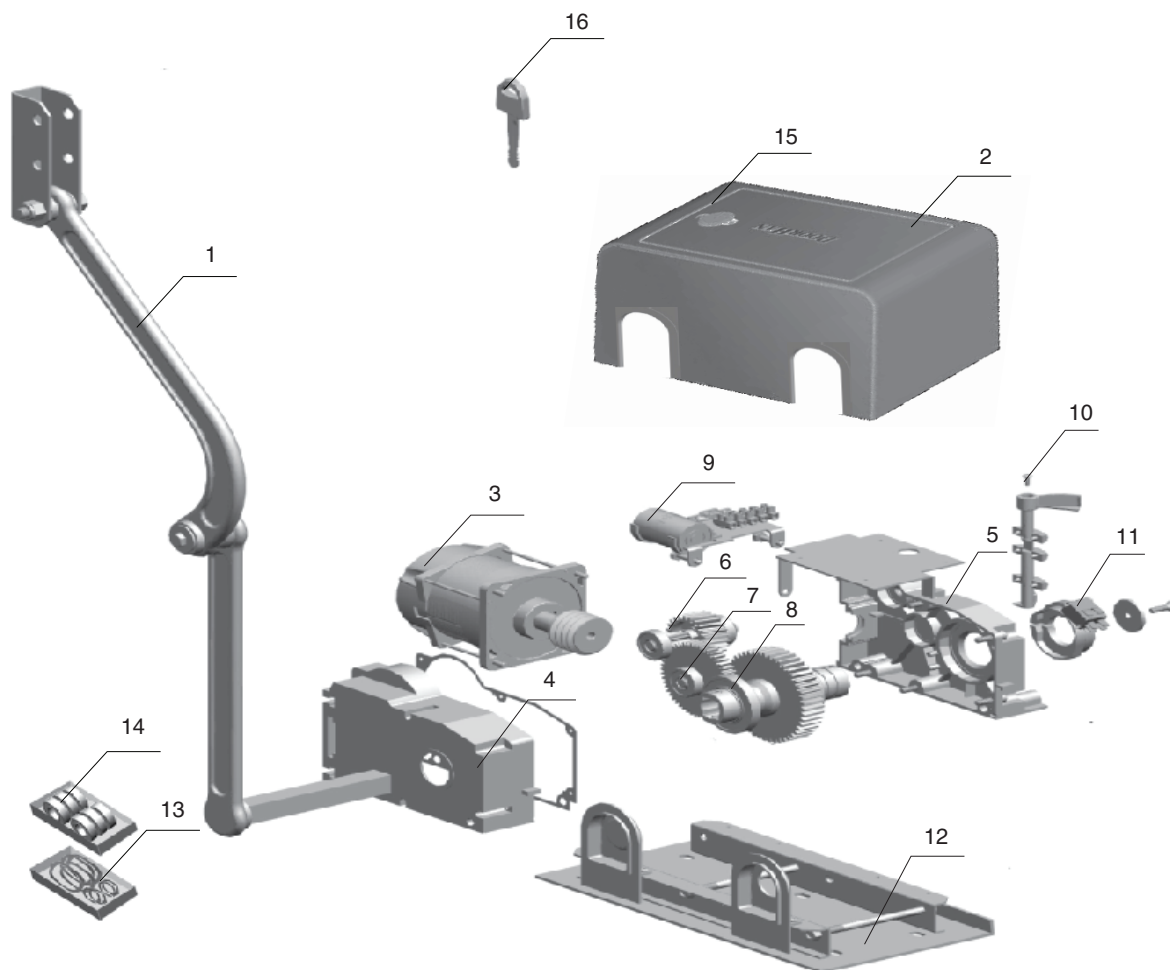
Позиция	Артикул	Наименование элемента
1	DH-SWING-09/BLACK	Крышка корпуса верхняя Swing-3000PRO/5000PRO
2	SW 45	Двигатель в сборе
3	SW 08A	Расцепитель в сборе
4	SW 07C	Ключ замка расцепителя
5	DH-SWING-65	Редуктор в сборе Swing-3000PRO/5000PRO
6	DH-SWING-14	Винт ходовой Swing-3000PRO в сборе с гайкой и подшипником
7	DH-SWING-14(5000)	Винт ходовой Swing-5000PRO в сборе с гайкой и подшипником
8	SW 04(3000)BLACK	Кожух привода Swing-3000PRO (черный)
9	SW 04(5000)BLACK	Кожух привода Swing-5000PRO (черный)
10	DH-SWING-66	Гайка ходовая в сборе Swing-3000PRO/5000PRO
11	SW 51	Концевой микровыключатель в сборе
12	DH-SWING-02/BLACK	Крышка корпуса правая для Swing-3000PRO/5000PRO
13	DH-SWING-01/BLACK	Крышка корпуса левая для Swing-3000PRO/5000PRO
14	DH-SWING-00	Набор подшипников Swing-3000PRO/5000PRO
15	SW 43	Направляющая гайки ходовой
16	DH-SWING-53	Втулка пластиковая для пластины монтажной
17	DH-SWING-BR	Комплект кронштейнов



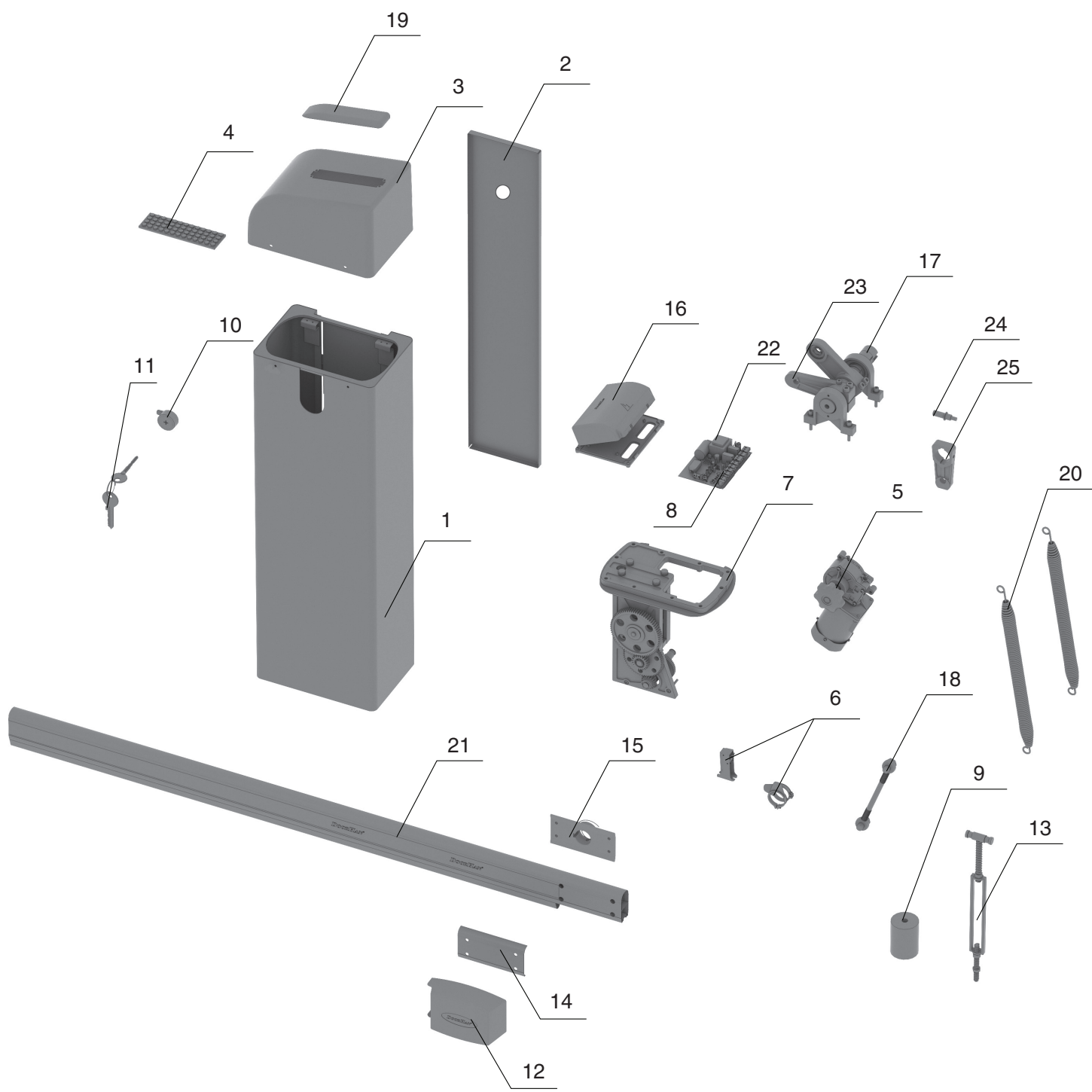
Позиция	Артикул	Наименование элемента
1	SW 01A	Крышка корпуса верхняя Swing-3000N/5000N
2	SW 45	Двигатель в сборе
3	SW 08A	Расцепитель в сборе
4	SW 07C	Ключ замка расцепителя
5	SW 48	Редуктор в сборе Swing-3000N/5000N
6	SW 49(5000)	Винт ходовой в сборе SW-5000N
7	SW 49(3000)	Винт ходовой в сборе SW-3000N
8	SW 04(3000)	Кожух привода Swing-3000N
9	SW 04(5000)	Кожух привода Swing-5000N
10	SW 50	Гайка ходовая в сборе 3000N/5000N
11	SW 51	Концевой микровыключатель в сборе
12	SW 03	Крышка корпуса правая для 3000N/5000N
13	SW 02	Крышка корпуса левая для 3000N/5000N
14	SW 00	Набор подшипников 3000N/5000N
15	SW 43	Направляющая гайки ходовой
16	DH-SWING-53	Втулка пластиковая для пластины монтажной
17	SW 52	Диск тормоза
18	DHAR09	Конденсатор
19	DH-SWING-BR	Комплект кронштейнов
20	SW 100A	Крестовина в сборе (маленький диаметр, только для моделей произведенных до 2012 года)
21	SW 37-5000	Винт ходовой (Swing-5000)



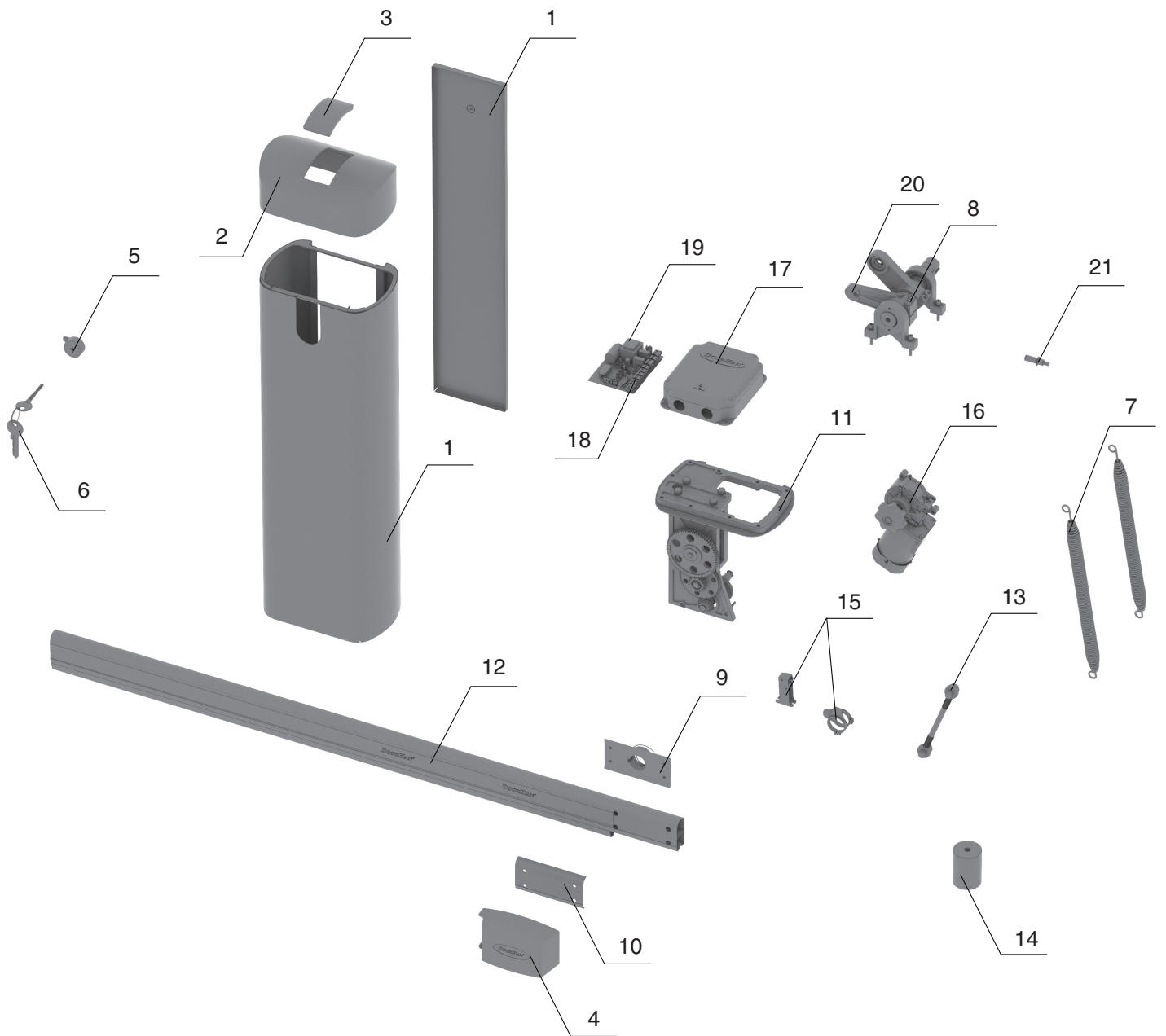
Позиция	Артикул	Наименование элемента
1	DHAR230-01	Мотор
2	DHAR230-02	Трансформатор
3	PCB_SW_24-A	Плата управления PCB_SW_24 с дисплеем
4	DHAR230-04	Расцепитель
5	DHAR230-05	Механический ограничитель
6	DHAR230-06	Рычаг привода в сборе
7	DHAR230-07	Крышка корпуса
8	DHAR230-08	Задний кронштейн
9	DHAR230-09	Нижний кожух
10	DHAR230-10	Корпус привода
11	DHAR230-12	Комплект прокладок



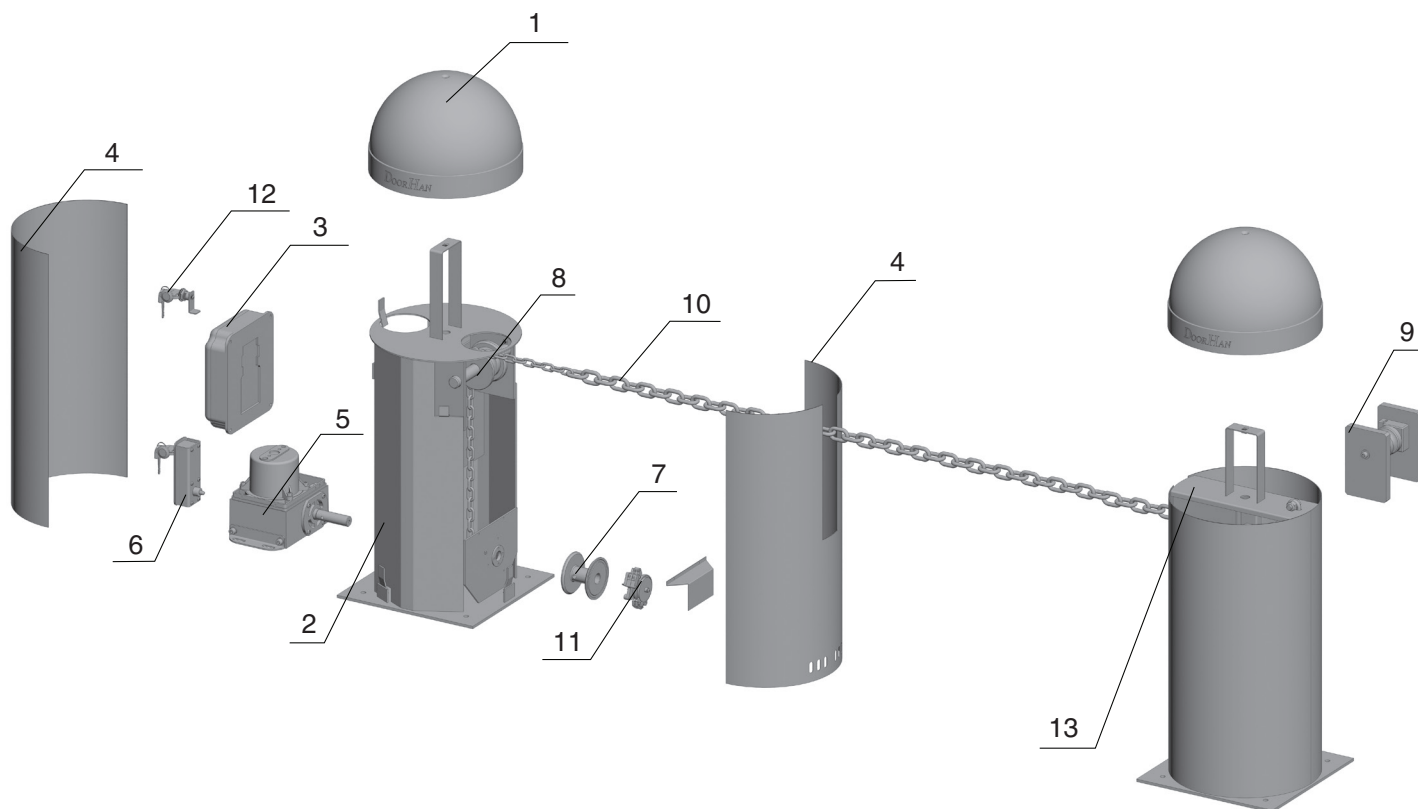
Позиция	Артикул	Наименование элемента
1	DH-ARMS	Рычаги привода Arm-320PRO
2	DHARM-CAP	Корпус пластиковый с крышкой Arm-320PRO
3	DHAR03	Электродвигатель в сборе
4	DHAR04	Нижняя часть корпуса редуктора
5	DHAR05	Верхняя часть корпуса редуктора
6	DHAR06	Приводная шестерня редуктора
7	DHAR07	Промежуточная шестерня редуктора
8	DHAR08	Выходной вал в сборе
9	DHAR09	Конденсатор
10	DHAR10	Ручка расцепителя
11	DHAR11	Набор концевых выключателей
12	DHAR12	Кронштейн крепления привода
13	DHAR13	Набор прокладок и уплотнителей
14	DHAR14	Набор подшипников
15	DHAR15	Замок крышки корпуса
16	DHAR16	Ключ замка крышки корпуса



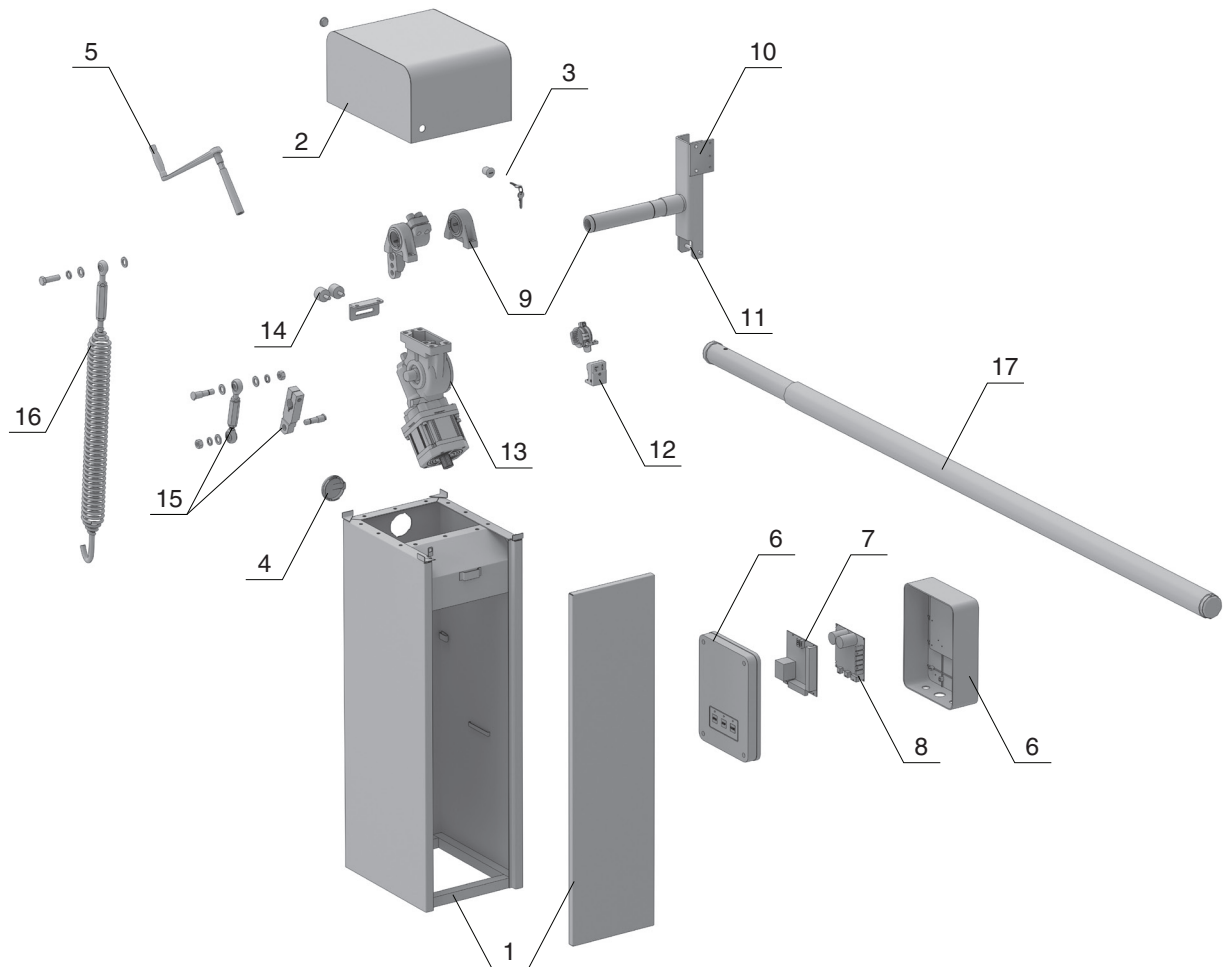
Позиция	Артикул	Наименование элемента
1	B.CASE-WP	Корпус стойки шлагбаума Barrier-PRO
2	B.COVER-WP	Крышка корпуса шлагбаума боковая Barrier-PRO
3	BRN-005SL-WP	Крышка корпуса верхняя Barrier-PRO
4	BRN-006SL	Лампа светодиодная верхнего корпуса Barrier-PRO
5	BR10	Мотор-редуктор с расцепителем
	BRN-014SL-RPD	Мотор-редуктор с расцепителем Barrier-PRO-RPD
6	BR09	Блок концевых выключателей с креплением
7	BR19	Редуктор в сборе
	BRN-RPD	Редуктор в сборе для Barrier-PRO-RPD
8	PCB-SL	Плата управления PCB-SL для приводов Sliding, Barrier
9	BR27	Конденсатор
10	BRN-5	Замок крышки корпуса
11	BRN-6	Ключ замка крышки корпуса
12	BRN-4	Пластиковая накладка на крепление стрелы
13	BRN-030	Натяжитель пружины с креплением в сборе
14	BR 05	Пластина крепления стрелы
15	BR 18	Пластина крепления стрелы на вал
16	BOX-PRO	Корпус BOX для блока управления шлагбаума (BLACK)
17	BRS17	Набор рычагов (BR-500)
18	BR08	Тяга регулировки
19	BRN-009	Крышка лампы
20	BR11PRO	Пружина балансировочная в сборе для стрел 4 и 6 м Barrier-PRO
	BR13PRO	Пружина балансировочная в сборе для стрелы 5 м Barrier-PRO
21	BOOM-4	Стрела алюминиевая для шлагбаума Barrier-4000N/Barrier-4000PRO
	BOOM-5	Стрела алюминиевая для шлагбаума Barrier-5000N/Barrier-5000PRO
	BOOM-6	Стрела алюминиевая для шлагбаума Barrier-6000N/Barrier-6000PRO
22	DHSL105 NEW	Трансформатор платы управления PCB-SL
23	BRS 18	Рычаг усиленный шлагбаума
24	BR63-5	Ось двойной шестерни шлагбаума
25	BR61	Рычаг тяги



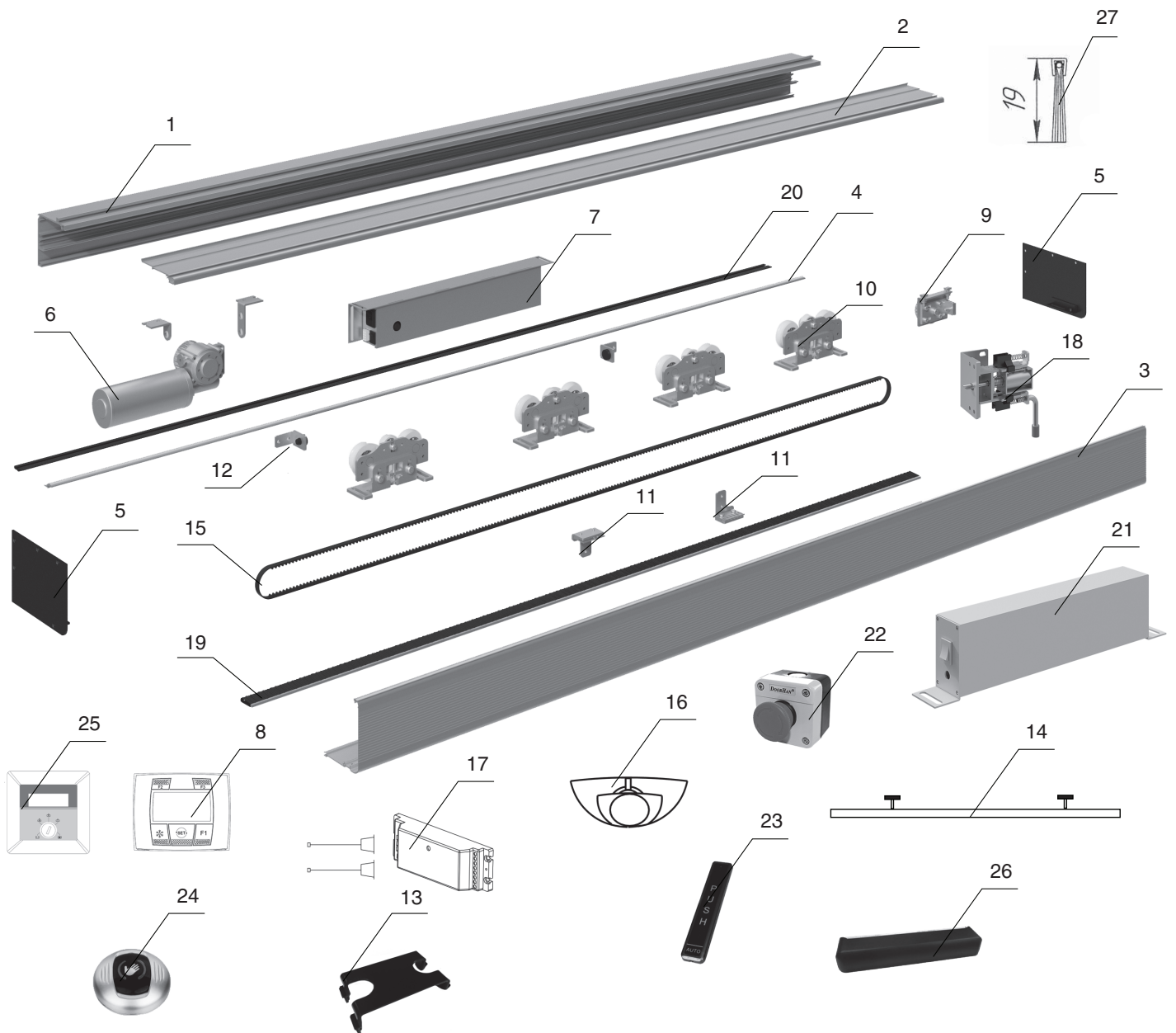
Позиция	Артикул	Наименование элемента
1	BRN-1	Корпус стойки шлагбаума Barrier-N
2	BRN-2	Крышка корпуса верхняя Barrier-N
3	BRN-3	Лампа светодиодная верхнего корпуса Barrier-N
4	BRN-4	Пластиковая накладка на крепление стрелы
5	BRN-5	Замок крышки корпуса
6	BRN-6	Ключ замка крышки корпуса
7	BR11	Пружина балансирующая в сборе для стрел 4 и 6 м Barrier-N
	BR13	Пружина балансирующая в сборе для стрелы 5 м Barrier-N
8	BRS 17	Набор рычагов (BR-500)
9	BR18	Пластина крепления стрелы на вал
10	BR 05	Пластина крепления стрелы
11	BR19	Редуктор в сборе
12	BOOM-4	Стрела алюминиевая для шлагбаума Barrier-4000N/Barrier-4000PRO
	BOOM-5	Стрела алюминиевая для шлагбаума Barrier-5000N/Barrier-5000PRO
	BOOM-6	Стрела алюминиевая для шлагбаума Barrier-6000N/Barrier-6000PRO
13	BR08	Тяга регулировки
14	BR27	Конденсатор
15	BR09	Блок концевых выключателей с креплением
16	BR10	Мотор-редуктор с расцепителем
	BR10-24 V	Мотор-редуктор с расцепителем шлагбаума BARRIER N_24 V
17	BOX	Корпус для блока управления
18	PCB-SL	Плата управления PCB-SL для приводов Sliding, Barrier
	PCB_SL24 -A	Плата управления PCB_SL24 -A с дисплеем
19	DHSL105 NEW	Трансформатор платы управления PCB-SL
	BR66	Трансформатор шлагбаума BARRIER N_24 V
20	BRS 18	Рычаг усиленный шлагбаума
21	BR65	Ось ведущей шестерни редуктора



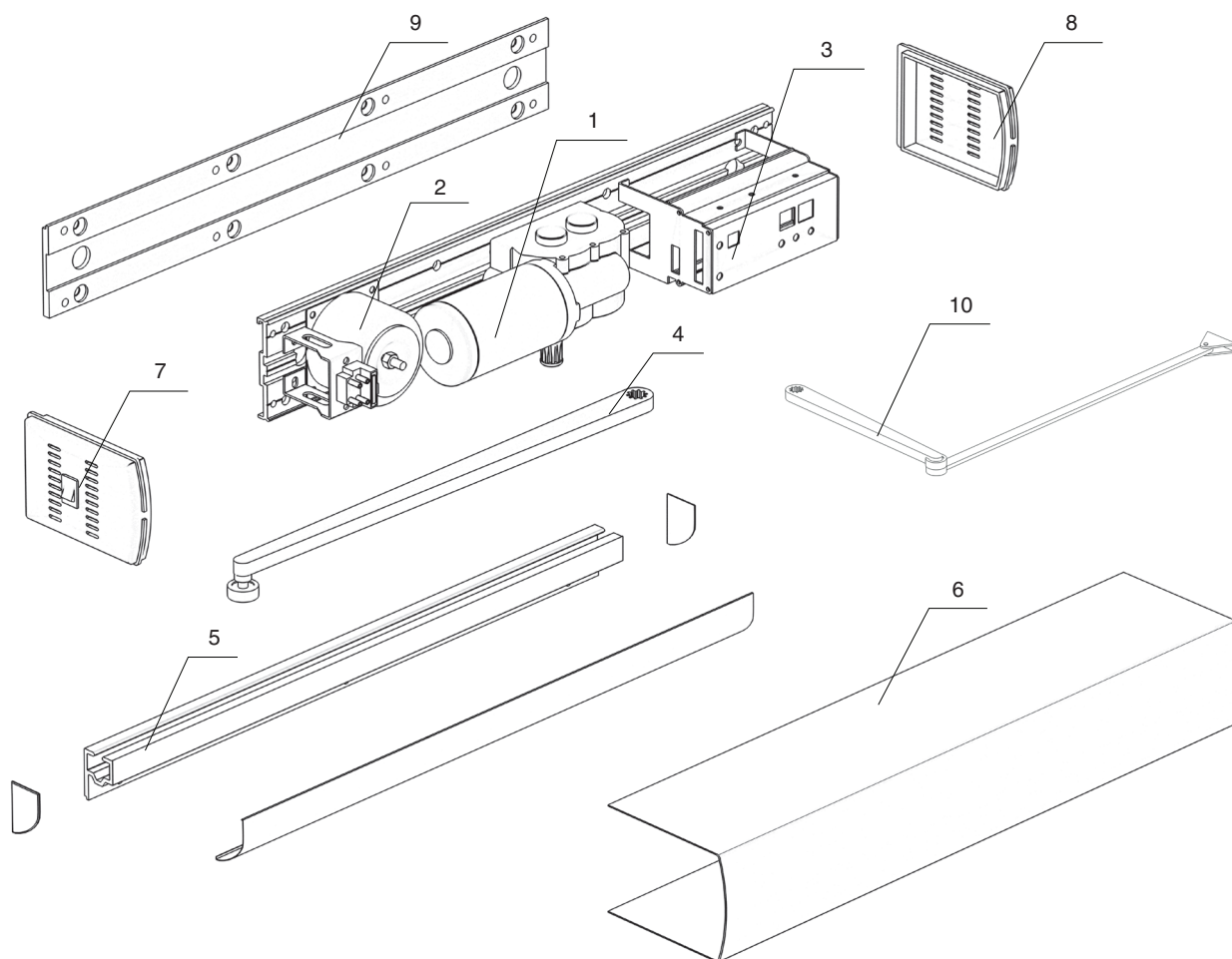
Позиция	Артикул	Наименование элемента
1	DHCH-1PRO	Защитная крышка Chain-Barrier-PRO
	DHCH-1	Защитная крышка Chain-Barrier
2	DHCH-2PRO	Каркас Chain-Barrier (Master)-PRO
	DHCH-2	Каркас Chain-Barrier (Master)
3	PCB-SL	Плата управления PCB-SL для приводов Sliding, Barrier
4	DHCH-3PRO	Корпус Chain-Barrier (Master)-PRO
	DHCH-3	Корпус Chain-Barrier (Master)
5	DHCH-4	Двигатель
6	DHCH-5	Расцепитель
7	DHCH-7	Ролик для цепи
8	DHCH-8	Направляющий шкив
9	DHCH-9	Противовес с роликом
10	CBChain-15	Цепь 15,5 м для Chain-Barrier
	CBChain-7	Цепь 7 м для Chain-Barrier
11	DHCH-10	Блок концевых выключателей
12	DHCH-11	Замок крышки корпуса
13	DHCH-12PRO	Каркас стойки цепного барьера Chain-Barrier (Slave)-PRO
	DHCH-12	Каркас стойки цепного барьера Chain-Barrier (Slave)



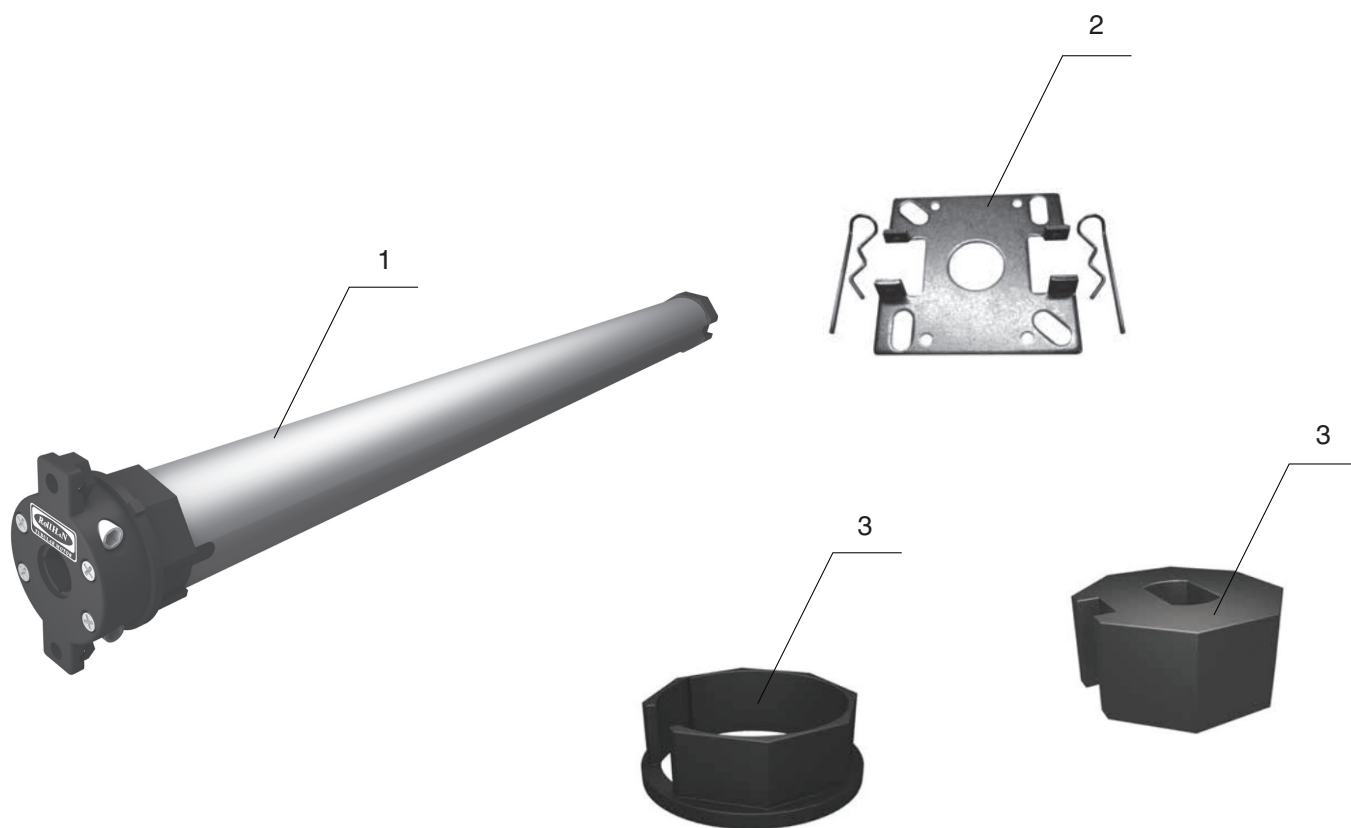
Позиция	Артикул	Наименование элемента
1	TOLL-1	Корпус стойки шлагбаума TOLL
2	TOLL-2	Крышка корпуса верхняя шлагбаума TOLL
3	TOLL-3	Замок крышки корпуса с ключом шлагбаума TOLL
4	TOLL-4	Заглушка аварийного открытия шлагбаума TOLL
5	TOLL-5	Рукоятка аварийного открытия шлагбаума TOLL
6	TOLL-6	Корпус для блока управления шлагбаума TOLL
7	TOLL-7	Плата управления шлагбаума TOLL
8	TOLL-8	Частотный преобразователь шлагбаума TOLL
9	TOLL-9	Вал с кронштейном крепления стрелы шлагбаума TOLL
10	TOLL-10	Держатель стрелы шлагбаума TOLL
11	TOLL-11	Втулка крепления стрелы шлагбаума TOLL
12	TOLL-12	Блок конечных выключателей шлагбаума TOLL
13	TOLL-13	Мотор-редуктор в сборе шлагбаума TOLL
14	TOLL-14	Комплект упоров шлагбаума TOLL
15	TOLL-15	Набор рычагов с тягой регулировки шлагбаума TOLL
16	TOLL-16	Пружина балансирующая в сборе шлагбаума TOLL
17	BOOM-TOLL-4000	Стрела для шлагбаума TOLL



Позиция	Артикул	Наименование элемента
1	AHDS35 2011	Несущий профиль привода AD-SP (основной)
2	AHDS35 2012	Несущий профиль привода AD-SP (примыкание)
3	AHDS35 2009	Крышка привода AD-SP
4	AHDS35 2010	Рельс AD-SP
5	AD-16SP	Боковая крышка привода AD-SP (комплект)
6	AD-01SP	Мотор привода AD-SP
7	AD-03SP	Контроллер AD-SP
8	AD-08SP	Переключатель режимов работы с дисплеем AD-SP
9	AD-14SP	Натяжной блок AD-SP
10	AD-15SP	Каретка AD-SP
11	AD-20SP	Комплект держателей приводного ремня автоматических дверей с приводом AD-SP
12	AD-19SP	Комплект стопоров автоматических дверей для привода AD-SP
13	AD-33SP	Крепления для проводов (комплект) AD-SP
14	AD100-KIT	Пластина закладная для автоматических дверей
15	AD-17	Ремень привода автоматических дверей DoorHan, п/м
16	AD-06	Датчик-радар автоматических дверей
17	AD-09	Фотоэлемент для автоматических дверей (комплект)
18	AD-07SP	Комплект электрозамка с расцепителем для автоматических дверей SP DoorHan
19	AD-25	Щетка в крышку привода AD-SP, п/м
20	AD-29	Уплотнитель рельса привода AD-SP, п/м
21	AD-27	Аккумуляторная батарея AD-SP
22	STOP	Кнопка аварийной остановки
23	AD-30	Беспроводная кнопка для привода автоматических дверей
24	AD-31	Бесконтактная инфракрасная кнопка для привода автоматических дверей
25	AD-32	Переключатель режимов работы привода
26	AD-34	Активный ИК-датчик движения и безопасности
27	AD-35 (H725B10717)	Щетка для входных групп, п/м
28	TPP-001-32D	Нижняя направляющая в пол

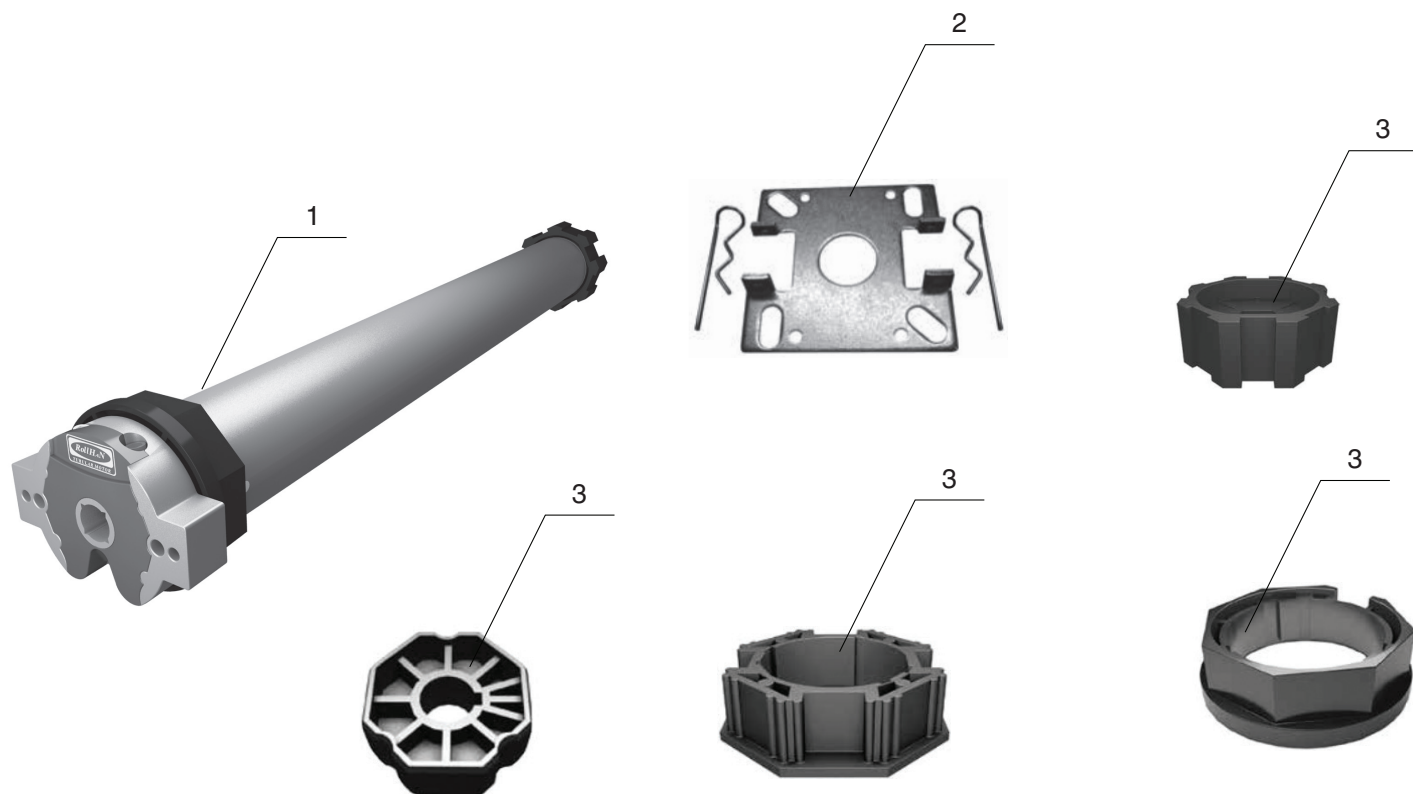


Позиция	Артикул	Наименование элемента
1	AD-36	Мотор AD-SWING
2	AD-37	Трансформатор AD-SWING
3	AD-38	Контроллер AD-SWING
4	AD-39	Тяга AD-SWING
5	AD-40	Направляющая тяги AD-SWING
6	AD-41	Крышка верхняя AD-SWING
7	AD-42	Крышка боковая левой части привода с переключателем питания AD-SWING
8	AD-43	Крышка боковая правой части привода AD-SWING
9	AD-44	Пластина монтажная нижняя AD-SWING
10	AD-28	Рычаг привода AD-SWING для открывания двери наружу

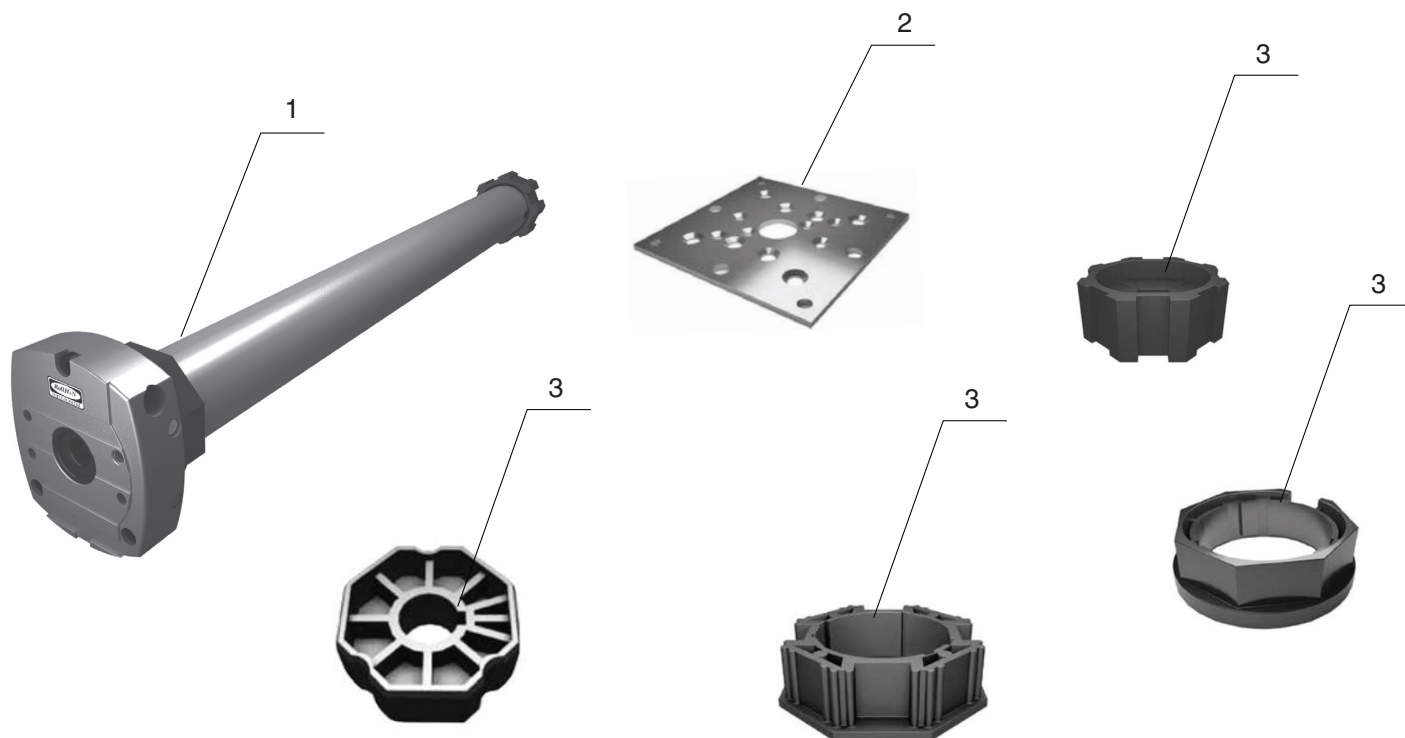


Позиция	Артикул	Наименование элемента
1	RS6/28	Электропривод внутривальный (крутящий момент 6 Н·м)
	RS10/17	Электропривод внутривальный (крутящий момент 10 Н·м)
	RS13/14	Электропривод внутривальный (крутящий момент 13 Н·м)
2	DZ25	Монтажная пластина
3	DL44, DH36	Адаптеры

ВНУТРИВАЛЬНЫЙ ЭЛЕКТРОПРИВОД СЕРИИ 45 ДЛЯ ВАЛОВ RV60 И RV70 (С АДАПТЕРОМ DH51 И DL60)

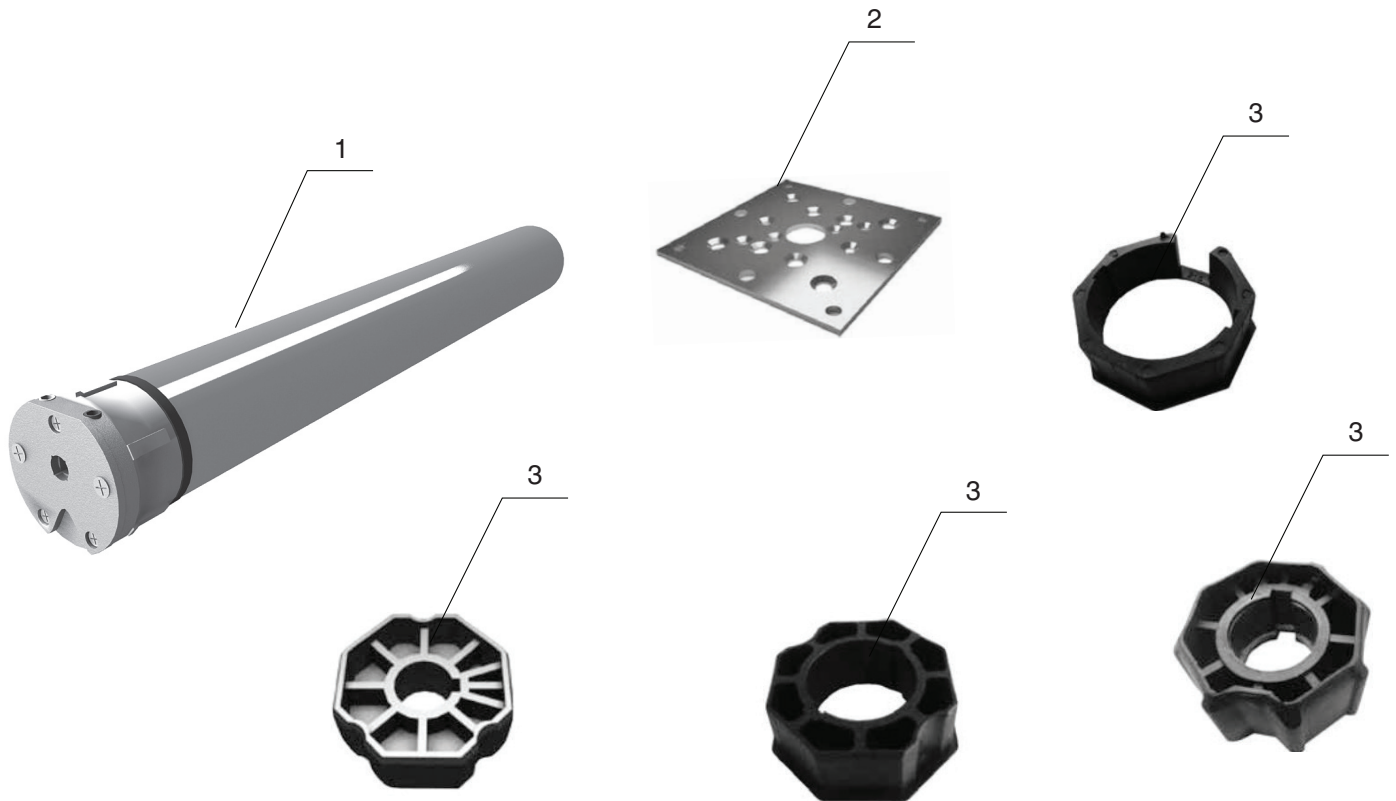


Позиция	Артикул	Наименование элемента
1	RS10/15	Электропривод внутривальный (крутящий момент 10 Н·м)
	RS20/15	Электропривод внутривальный (крутящий момент 20 Н·м)
	RS30/15	Электропривод внутривальный (крутящий момент 30 Н·м)
	RS40/15	Электропривод внутривальный (крутящий момент 40 Н·м)
	RS50/12	Электропривод внутривальный (крутящий момент 50 Н·м)
	RS20/26	Скоростной электропривод внутривальный (крутящий момент 20 Н·м)
	RS10/26	Скоростной электропривод внутривальный (крутящий момент 10 Н·м)
2	DZ25	Монтажная пластина
3	DL39, DH05	Адаптеры для установки на вал RV60
	DH51/DL60	Адаптеры для установки на вал RV70

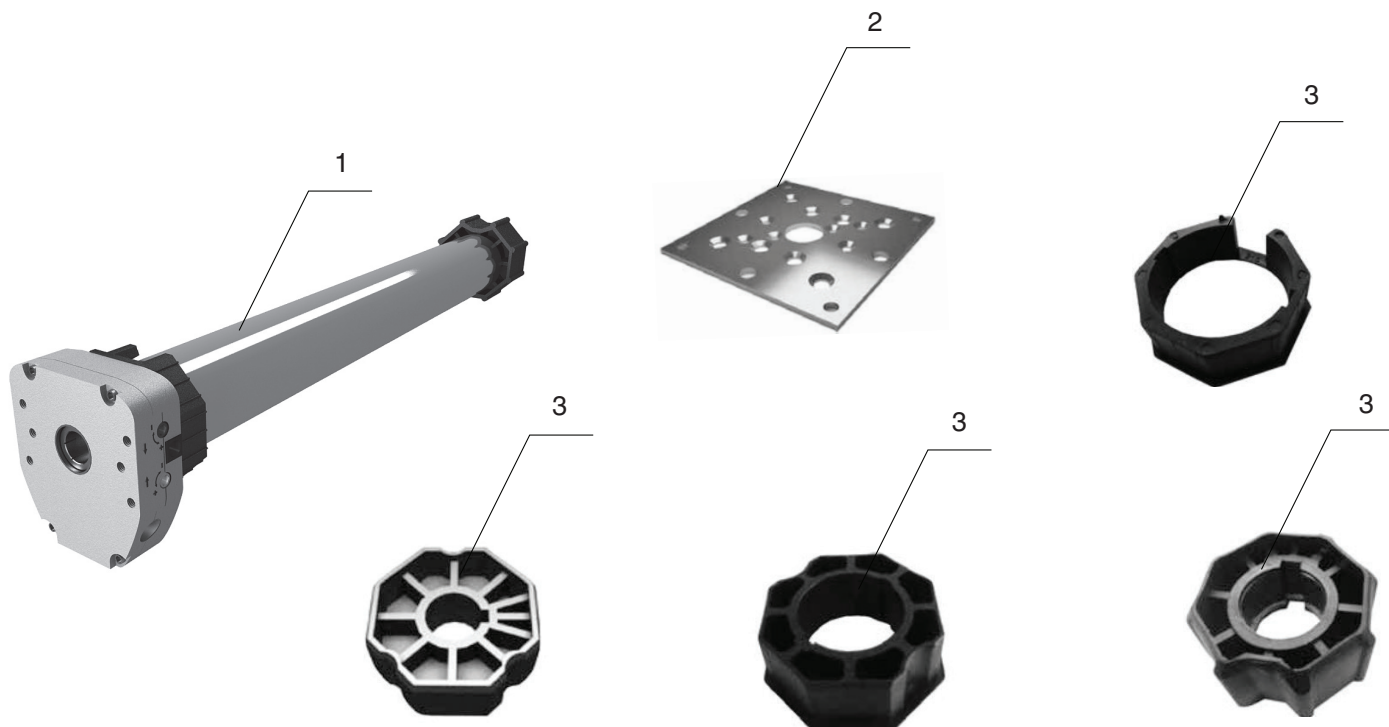


Позиция	Артикул	Наименование элемента
1	RS10/15M	Электропривод внутривальный (крутящий момент 10 Н·м) с аварийным открыванием
	RS20/15M	Электропривод внутривальный (крутящий момент 20 Н·м) с аварийным открыванием
	RS30/15M	Электропривод внутривальный (крутящий момент 30 Н·м) с аварийным открыванием
	RS40/15M	Электропривод внутривальный (крутящий момент 40 Н·м) с аварийным открыванием
	RS50/12M	Электропривод внутривальный (крутящий момент 50 Н·м) с аварийным открыванием
	RS20/26M	Скоростной электропривод внутривальный (крутящий момент 20 Н·м) с аварийным открыванием
2	BU100K	Монтажная пластина
3	DL39, DH05	Адаптеры для установки на вал RV60
	DH51/DL60	Адаптеры для установки на вал RV70

ВНУТРИВАЛЬНЫЙ ЭЛЕКТРОПРИВОД СЕРИИ 55
 ДЛЯ ВАЛОВ RV70 И RV102 (С АДАПТЕРОМ DH216 И DL212)

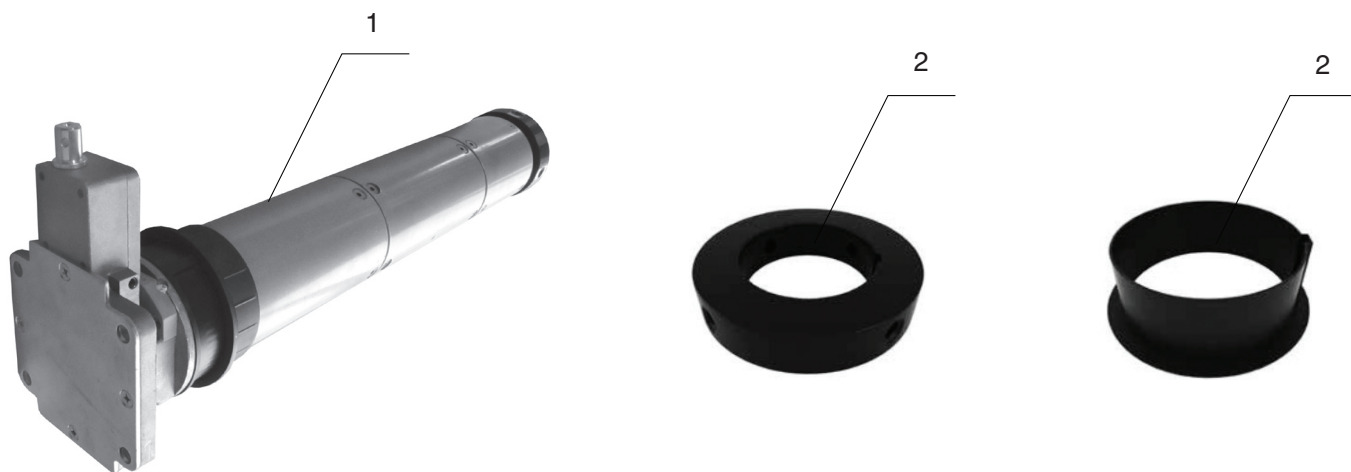


Позиция	Артикул	Наименование элемента
1	RS60/12	Электропривод внутривальный (крутящий момент 60 Н·м)
	RS80/12	Электропривод внутривальный (крутящий момент 80 Н·м)
2	BU100K	Монтажная пластина
3	DH215, DL32	Адаптеры для установки на вал RV70
	DH216, DL212	Адаптеры для установки на вал RV102



Позиция	Артикул	Наименование элемента
1	RS60/12M	Электропривод внутривальный (крутящий момент 60 Н·м) с аварийным открыванием
	RS80/12M	Электропривод внутривальный (крутящий момент 80 Н·м) с аварийным открыванием
	RS100/10M	Электропривод внутривальный (крутящий момент 100 Н·м) с аварийным открыванием
	RS140/7M	Электропривод внутривальный (крутящий момент 140 Н·м) с аварийным открыванием
	RS160/7	Электропривод внутривальный (крутящий момент 160 Н·м) с аварийным открыванием
	RS180/7M	Электропривод внутривальный (крутящий момент 180 Н·м) с аварийным открыванием
2	BU100K	Монтажная пластина
3	DH215, DL32	Адаптеры для установки на вал RV70
	DH216, DL212	Адаптеры для установки на вал RV102

ВНУТРИВАЛЬНЫЙ ЭЛЕКТРОПРИВОД СЕРИИ 92М С РЕДУКТОРОМ АВАРИЙНОГО ОТКРЫВАНИЯ ДЛЯ ВАЛА RV102



Позиция	Артикул	Наименование элемента
1	RS230/12M	Электропривод внутривальный (крутящий момент 230 Н·м) с аварийным открыванием
	RS300/8M	Электропривод внутривальный (крутящий момент 300 Н·м) с аварийным открыванием
2	DL112, DH97	Адаптеры для установки на вал RV102

РОССИЯ, МОСКВА

Производство:
воротные системы,
рольставни, автоматика,
алюминиевые системы,
складское оборудование



РОССИЯ, МОЖАЙСК

Производство:
полнокомплектные здания,
модульные здания,
стенные и кровельные
сэндвич-панели



РОССИЯ, ВОРОНЕЖ

Производство:
минераловатные плиты,
стенные и кровельные
сэндвич-панели



РОССИЯ, САНКТ-ПЕТЕРБУРГ

Производство:
сэндвич-панели с наполнителем
из пенополиизоцианурата (PIR)
и теплоизоляционные
PIR-плиты



РОССИЯ, НОВОСИБИРСК

Производство:
воротные системы,
модульные здания,
системы ограждений



РОССИЯ, ОСТАШКОВ

Производство:
стальные двери,
спиральные ворота



ЧЕШСКАЯ РЕСПУБЛИКА, КАДАНЬ

Производство:
воротные системы



КИТАЙ, СУЧЖОУ

Производство:
воротные системы,
автоматика,
перегрузочное оборудование

