

# DOORHAN®



**МЕТОДИЧЕСКИЕ УКАЗАНИЯ  
ПО ПОДБОРУ ПЕРЕГРУЗОЧНОГО  
ОБОРУДОВАНИЯ**

# СОДЕРЖАНИЕ

<b>Общие положения</b> .....	3
Количество погрузочно-разгрузочных мест .....	4
Площадка для маневрирования транспорта .....	5
Высота пандуса .....	6
Погрузочная техника.....	8
<b>Выбор оборудования</b> .....	10
Уравнительные платформы .....	10
Механические откидные мосты .....	14
Механические переносные мосты .....	14
Мобильные рампы.....	15
Подъемные столы.....	15
Герметизаторы проема .....	16
Секционные ворота.....	19
Тамбуры перегрузочные .....	20
Выносные фермы .....	21
 Основные аспекты эксплуатации перегрузочного оборудования в России и СНГ .....	22

# ОБЩИЕ ПОЛОЖЕНИЯ

Цель настоящего руководства: помощь в выборе перегрузочного оборудования для организации постов грузооборота, мест перемещения грузов между уровнями и этажами зданий, а также для помещений, где необходимо сохранение микроклимата во время погрузочно-разгрузочных работ. Различные виды перегрузочного оборудования активно используются на складах, в крупных торговых центрах, на производственных объектах, в выставочных комплексах, таможенных и логистических терминалах.

Основные факторы, влияющие на подбор оборудования:

- количество погрузочно-разгрузочных мест,
- размер площадки для маневрирования транспорта,
- высота пандуса,
- тип используемой погрузочной техники.

Виды перегрузочного оборудования:

- уравнивательные платформы,
- механические откидные и переносные мосты,
- мобильные рампы,
- подъемные столы,
- герметизаторы,
- секционные ворота,
- фермы выносные и перегрузочные тамбуры.

# КОЛИЧЕСТВО ПОГРУЗОЧНО-РАЗГРУЗОЧНЫХ МЕСТ

Количество погрузочно-разгрузочных мест напрямую зависит от числа транспортных средств, которых предстоит обслуживать одновременно (с учетом пиковых нагрузок, например, в утренние и вечерние часы), и ассортимента товаров, складироваемых в разных частях логистического комплекса. Также необходимо учитывать разделение зон по приему грузов и их отправке (рис. 1). Количество мест должно быть как минимум равно количеству грузовых автомобилей, одновременно находящихся под погрузкой или разгрузкой. Даже если в течение всего дня разгружаться или загружаться будет ограниченное количество автомобилей, важно предусмотреть наличие большего количества мест погрузки-разгрузки, т.к. широкий ассортимент товаров может подразумевать их сортировку и складирование в разных местах.

На следующем рисунке показана организация складской территории с учетом количества обслуживаемого транспорта и ассортимента товара.

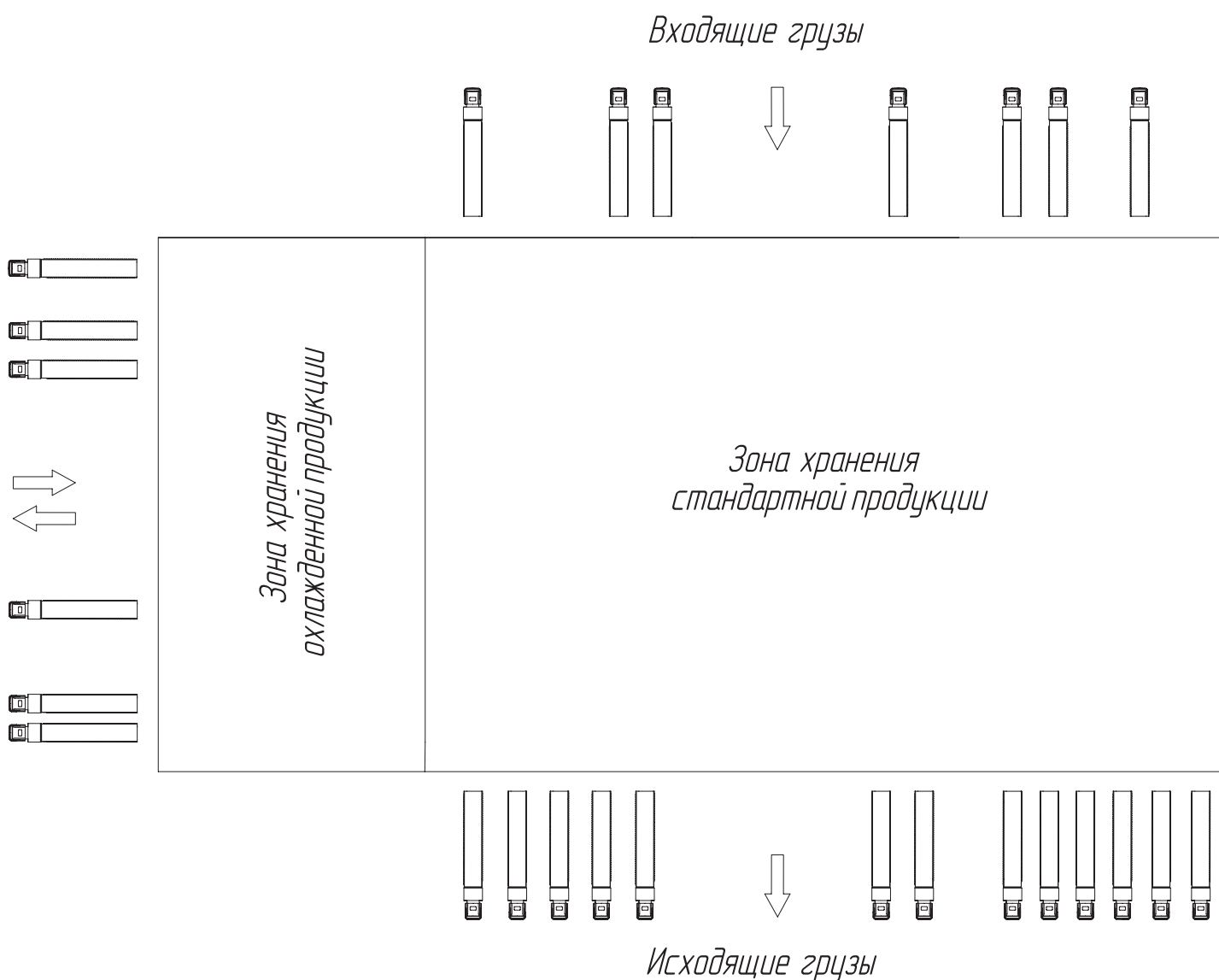


Рис. 1

# ПЛОЩАДКА ДЛЯ МАНЕВРИРОВАНИЯ ТРАНСПОРТА

При проектировании нового склада важно правильно рассчитать размеры площадки, необходимой для свободного маневрирования транспорта. Для этого нужно учесть размеры всех автомобилей, которые будут использоваться, а также разработать схему их движения по территории комплекса. Стандартно принятой почти во всех странах Европы полной длиной грузовой автомашины с прицепом является 18 м. Если вы не имеете точных данных о размерах тех машин, которые будут приниматься на складе, то следует исходить из максимально допустимых размеров. Глубина площадки, достаточная для маневра и парковки грузового автомобиля перпендикулярно пандусу, высчитывается по следующей формуле:

**длина обслуживаемого ТС x 2 + 2 м.**

Таким образом, для маневра грузовика длиной 18 м необходимо расстояние около 38 м.

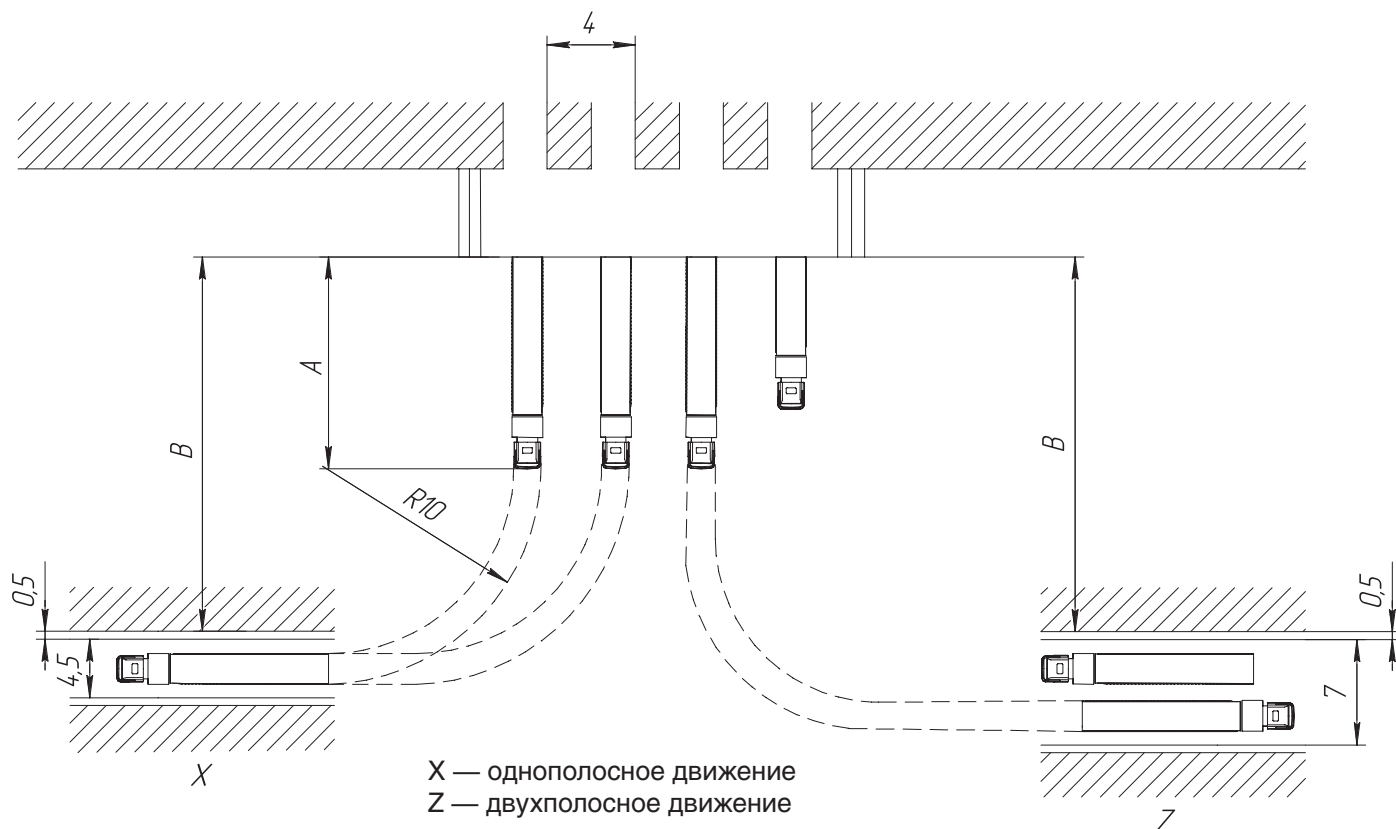


Рис. 2

Пример определения глубины площадки маневрирования приведен в таблице 1.

Таблица 1

Тип ТС	Длина ТС (А), м	Требуемая глубина площадки (В), м
«Газель»	5	12
«Бычок», «ЗИЛ», «ГАЗ»	7	16
«КамАЗ»	10	22
Еврофура	18	38

Установка угловых доков позволяет сократить требуемую глубину площадки маневрирования. Для определения глубины используется поправочный коэффициент ( $0 < K < 1$ ) в зависимости от углового отклонения, под которым устраиваются доки:

**(длина обслуживаемого ТС x 2 + 2 м) x поправочный коэффициент.**

При проектировании угловых доков рекомендуется направлять их угловое отклонение от стены здания против часовой стрелки. В противном случае водителям транспортных средств будет тяжело осуществить постановку машины в док, так как обзор дока будет ограничен.

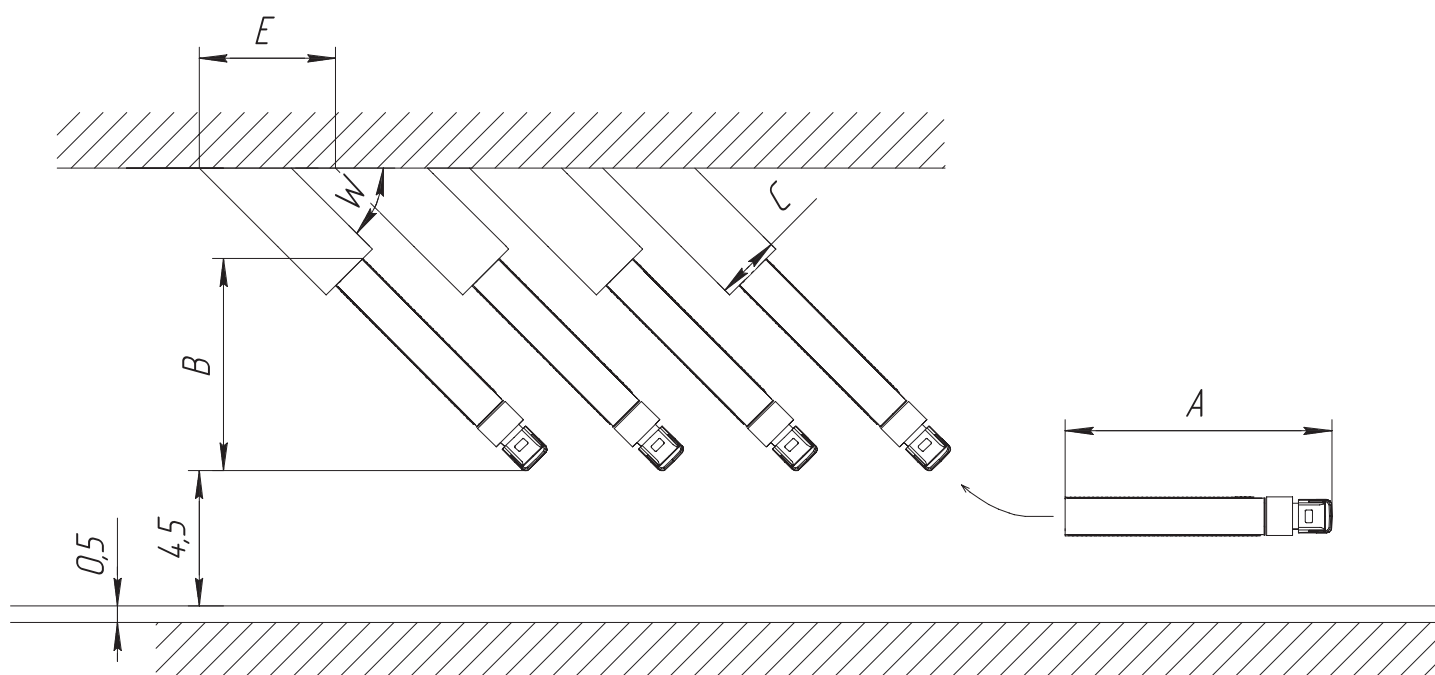


Рис. 3

Пример определения глубины площадки маневрирования приведен в таблице 2.

Таблица 2

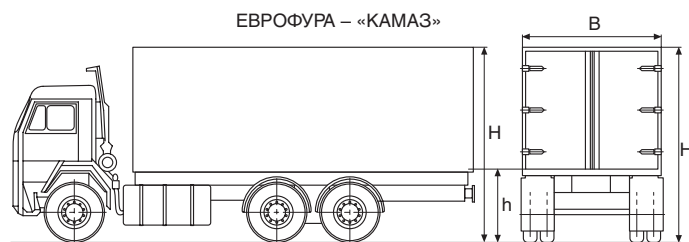
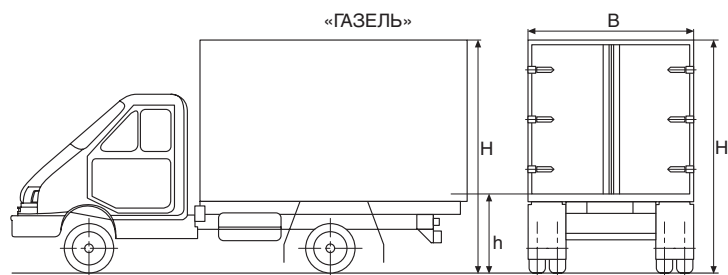
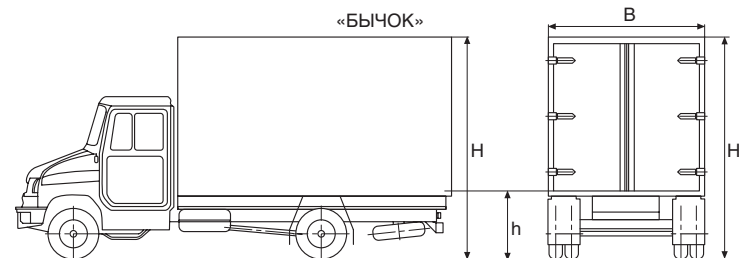
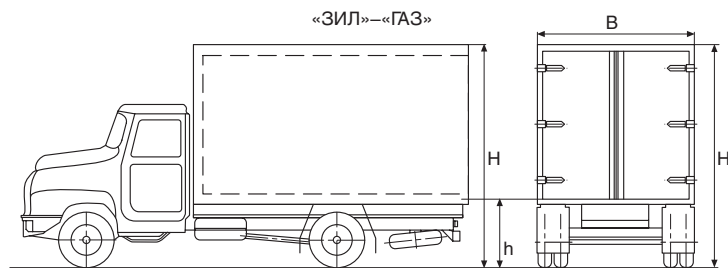
Тип ТС	A	Угол 30° (W)			Угол 45° (W)			Угол 60° (W)		
		B	C	E	B	C	E	B	C	E
«Газель»	5	4,7	3,6	7,3	5,8	3,6	5,1	6,6	3,6	4,1
«Бычок», «ЗИЛ», «ГАЗ»	7	5,7	4	7,7	7,2	4	5,5	8,3	4	4,5
«КамАЗ»	10	7,2	4	7,7	9,4	4	5,5	11	4	4,5
Еврофура	18	11,2	4	7,7	15	4	5,5	17,8	4	4,5

## ВЫСОТА ПАНДУСА

На стадии проектирования пандуса следует учитывать, что грузовики значительно отличаются друг от друга по размерам и моделям (см. таблицу 3). Для выбора оптимальной высоты пандуса необходимо знать высоту пола самого низкого грузовика при его полной загрузке и самого высокого незагруженного ТС.

Таблица 3

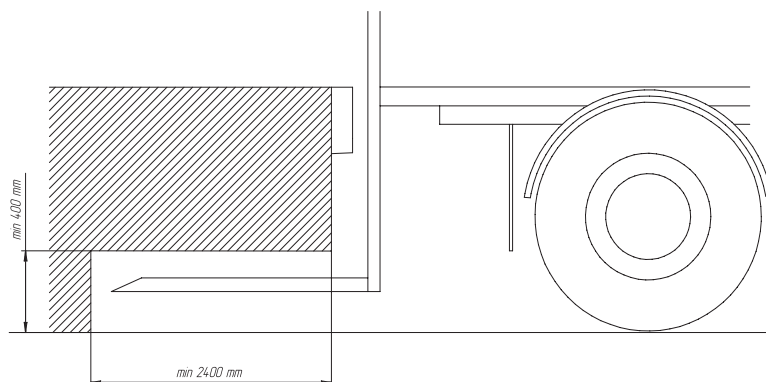
Тип ТС	B, мм	H, мм	h, мм
«Газель»	1950–2100	2700–3200	800–1000
«Бычок»	2000–2400	3000–3500	1000–1150
«ЗИЛ», «ГАЗ»	2000–2400	3200–3800	1200–1400
Еврофура, «КамАЗ»	2200–2600	3600–4200	1100–1400



Необходимо стремиться к минимизации разницы между средней высотой пола грузовиков и пандусом. Рекомендуемая высота пандуса для большегрузных автомобилей — 1 200 мм, для средних и небольших автомобилей — 1 000 мм (табл. 3).

Однако полностью универсальных решений не существует. В случае необходимости обслуживания как маленьких, так и больших автомобилей, например, «Газелей» и фур, следует организовать несколько погрузочных мест с разной высотой пандуса.

В том случае, если предполагается разгружать и загружать автомобили, оборудованные откидной задней гидравлической платформой, опускающей груз от уровня кузова до пола, необходимо предусмотреть свободное место под уравнивающей платформой.



# ПОГРУЗОЧНАЯ ТЕХНИКА

Не менее важным фактором при выборе перегрузочного оборудования является вид погрузочной техники, которая будет использоваться для загрузки-разгрузки автомашин. Использование погрузочной техники определяется теми продуктами, которые будут размещены на складе.

Легкие упаковки могут перевозиться при помощи ручных передвижных контейнеров, колесных или гидравлических тележек, более тяжелые — при помощи электрических или дизельных погрузчиков. Во время работы погрузчики всегда двигаются по наклонной плоскости. Разные виды погрузочной техники способны преодолевать разный угол наклона (см. таблицу 4).



□ Погрузчик с двигателем внутреннего сгорания



□ Погрузчик с электроприводом



□ Электрогидравлическая тележка



□ Тележка гидравлическая ручная



□ Передвижной контейнер ручной

Таблица 4

Вид погрузочной техники	Максимальный преодолеваемый наклон
Передвижной контейнер ручной	3 % (2°)
Тележка гидравлическая ручная	3 % (2°)
Электрогидравлическая тележка	7 % (4°)
Погрузчик с электроприводом	10 % (6°)
Погрузчик с двигателем внутреннего сгорания	12,5 % (7°)

При подборе уравнильной платформы стоит учитывать какую погрузочную технику планируется применять. Если будут использоваться погрузчики, имеющие клиренс менее 50 мм, то при заказе уравнильных платформ необходимо указать на это менеджеру и отметить в заказе покупателя. Связано это с тем, что аппарат имеет изначально заложенные в конструкцию небольшие углы (рис. 4), образующие бугорок (рис. 5). Угол отклонения аппарата ( $\beta$ ) необходим для продления срока службы узла соединения крышки платформы с аппаратом, так как в процессе эксплуатации этот угол постепенно уменьшается вследствие износа элементов узла. Угол подгиба аппарата ( $\gamma$ ) обеспечивает касание передним краем аппарата кузова грузовика в тот момент, когда платформа находится в верхнем положении.

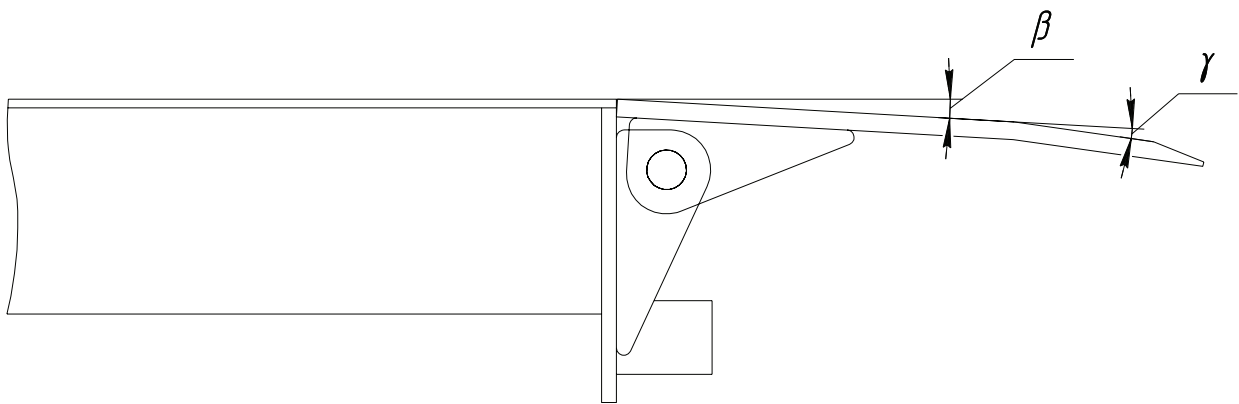


Рис. 4

$\beta$  — угол отклонения аппарата ( $\beta = 2^\circ 23' \pm 53'$ )

$\gamma$  — угол подгиба аппарата ( $\gamma = 3^\circ 47' \pm 1^\circ 3'$ )

Если при оформлении заказа этого не учесть, то будет изготовлена платформа со стандартной аппаратом, и движение погрузчика с низким клиренсом будет затруднено или невозможно (рис. 5).

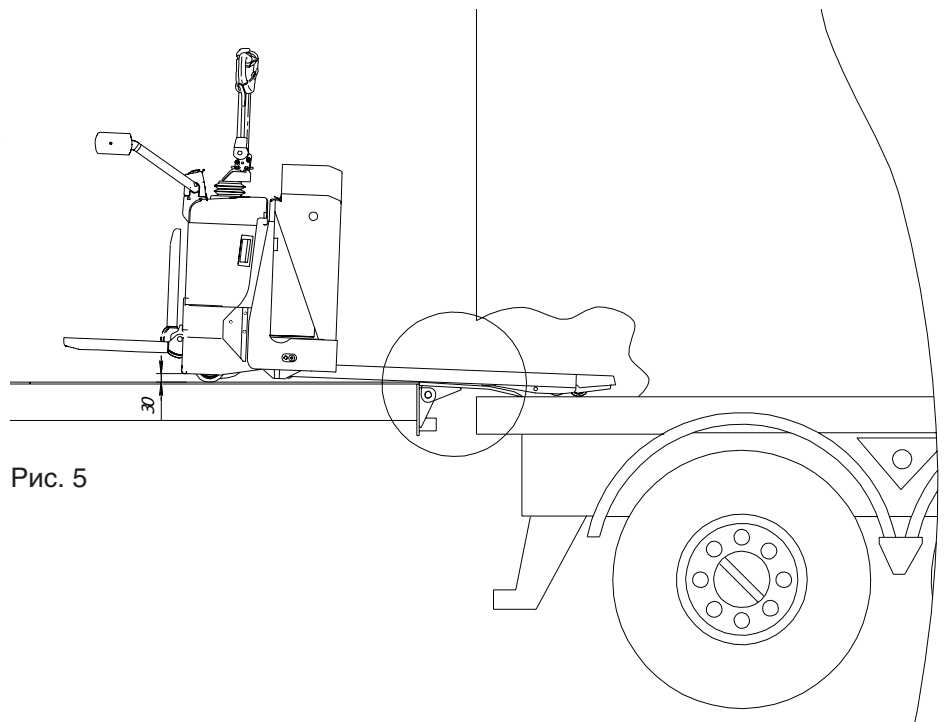


Рис. 5

# ВЫБОР ОБОРУДОВАНИЯ

Определившись с количеством погрузочно-разгрузочных мест, высотой пандуса, погрузочной техникой и высотой обслуживаемого транспорта, можно перейти к выбору перегрузочного оборудования. Для этого необходимо определить: размер бюджета, выделяемого на приобретение оборудования; есть ли возможность подготовить приямок под уравнительную платформу и использовать электричество для автоматизации перегрузочного оборудования. В зависимости от этих факторов выбирается тип и размер перегрузочного оборудования и дополнительных аксессуаров. Компания DoorHan предлагает следующие виды перегрузочного оборудования:

- уравнительные платформы,
- механические откидные и переносные мосты,
- мобильные рампы,
- подъемные столы,
- герметизаторы проема,
- секционные ворота,
- перегрузочные тамбуры,
- выносные фермы.

## УРАВНИТЕЛЬНЫЕ ПЛАТФОРМЫ

Уравнительные платформы предназначены для соединения пола склада с кузовом грузовой автомашины и обеспечения быстрого и беспрепятственного движения автопогрузчика при погрузочно-разгрузочных работах. Они могут использоваться с автомобилями, оборудованными встроенными лифтами. Компания DoorHan выпускает четыре вида уравнительных платформ:

- электрогидравлические уравнительные платформы с поворотной аппарелью,
- электрогидравлические уравнительные платформы с выдвигной аппарелью,
- механические уравнительные платформы,
- механические уравнительные платформы «Минидок».

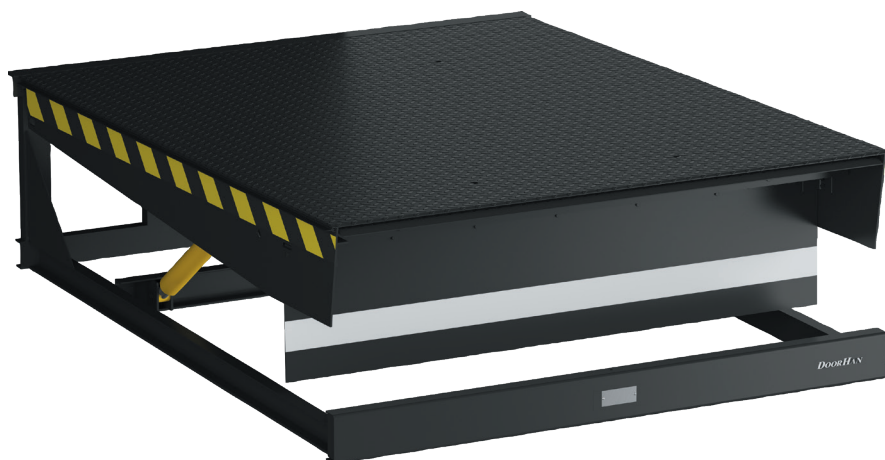
Широкий выбор типов и размеров уравнительных платформ позволяет подобрать наиболее подходящий вариант для конкретного проекта.



□ Электрогидравлическая уравнительная платформа с поворотной аппарелью

Уравнительные платформы с поворотной аппарелью являются наиболее типовыми и бюджетными устройствами, позволяющими организовать перегрузочное место и обеспечить быструю погрузку и разгрузку. В России они составляют до 85 % от общего числа установленных платформ. Принцип работы платформы прост. При активации платформа поднимается и аппарель, поворачиваясь, открывается. Далее платформа опускается до тех пор, пока не достигнет пола кузова автомобиля. Система готова к работе. После окончания погрузочно-разгрузочных работ платформа поднимается, аппарель опускается, и платформа возвращается в исходное положение. Установка может осуществляться как встроенным, так и подвесным способом монтажа.

Преимущества	Недостатки
Бюджетный вариант, удовлетворяет до 85 % стандартных требований к организации отгрузочного дока	Нет возможности точного позиционирования аппарели в кузове
	Нет возможности опустить платформу в кузов, если последняя палета с грузом стоит вплотную к заднему борту автомобиля
	Нет возможности установить ворота перед платформой и организовать «теплый» док



□ Электрогидравлическая уравнительная платформа с выдвижной аппарелью

Электрогидравлические уравнительные платформы с выдвижной аппарелью являются наиболее эффективными устройствами. Используются в случаях, когда необходимо максимально точно позиционировать аппарель в кузове автомобиля, а также при боковой загрузке автомобилей. Используя платформу с выдвижной аппарелью (длина аппарели — 1 000 мм), можно организовать «теплый» док, установив перед платформой ворота и полностью исключив тепловые потери в то время, когда платформа не используется.

Возможность установки сегментов на аппарель позволяет использовать ее с автомобилями, ширина которых меньше ширины платформы. При активации платформа поднимается, и аппарель выдвигается, далее платформа опускается до тех пор, пока аппарель не коснется пола кузова грузовика. После окончания погрузочно-разгрузочных работ платформа снова поднимается, аппарель втягивается назад, платформа возвращается в исходное положение.

Преимущества	Недостатки
Точное позиционирование аппарели в кузове	Высокая стоимость
Возможность работать с грузом, стоящим практически вплотную к заднему борту автомобиля	
Возможность организовать полностью «теплый» док	
Боковая разгрузка автомобиля	



□ Механическая уравнительная платформа

Механические уравнивательные платформы используются в том случае, если нет возможности подвести к оборудованию электричество.

Механическая платформа поднимается вручную силой двух человек, при этом аппарат, поворачиваясь, открывается автоматически. Затем платформа опускается, пока не достигнет пола кузова грузовика. После окончания работ платформа вновь поднимается, аппарат закрывается, и платформа возвращается в исходное положение.

Преимущества	Недостатки
Не требует подвода электричества	Управление платформой осуществляется за счет мускульной силы человека
	Ограниченный размерный ряд
	Нет возможности установки таких платформ в перегрузочные тамбуры



□ Механическая уравнивательная платформа «Минидок»

Механическая уравнивательная платформа «Минидок» — это удобное и экономичное решение в том случае, если нет возможности подвести электропитание и предстоит обслуживать автомобили, имеющие примерно одинаковую высоту. «Минидок» управляется вручную силой одного человека при помощи специального рычага.

При подъеме аппарат, поворачиваясь, открывается. Затем платформа опускается, пока не достигнет пола кузова автомобиля. После окончания работ платформа вновь поднимается, аппарат закрывается, и платформа возвращается в исходное положение. Установка осуществляется на специально подготовленный пандус или в приямок.

Преимущества	Недостатки
Не требует подвода электричества	Использование только для одинаковых по высоте автомобилей
Бюджетное решение	Компенсация высоты — $\pm 100$ мм

После того, как выбран тип уравнивательной платформы, необходимо определить ее основные размеры (длина и ширина). При этом следует учитывать такие параметры, как высота пандуса, мин./макс. высота пола кузова автомобиля (мин. высота полностью загруженного автомобиля и макс. высота пустого), мин./макс. ширина кузова автомобиля (см. таблицу 5).

Длина платформы зависит от разницы уровней пола грузовика и пандуса. Наряду с этим чрезвычайно важно рассчитать максимальные углы наклона платформы, которые может преодолеть используемая погрузочная техника. Минимальная длина уравнивающей платформы рассчитывается по следующей формуле:

$$\text{мин. длина} = \text{перепад высот} / \text{макс. уклон.}$$

Таблица 5

Параметры		Пример 1	Пример 2	Пример 3
Высота кузова автомобиля	мин.	1 000 мм	1 000 мм	1 050 мм
	макс.	1 350 мм	1 450 мм	1 300 мм
Высота пандуса		1 150 мм	1 200 мм	1 100 мм
Вид погрузчика		электрогидравлическая тележка	погрузчик с электроприводом	ручная тележка
Макс. уклон		7 %	10 %	3 %
Перепад высот		+200 мм / -150 мм	+250 мм / -200 мм	+200 мм / -50 мм
Расчет мин. длины платформы		$200 / 7 \% = 2850 \text{ мм}$	$250 / 10 \% = 2500 \text{ мм}$	$200 / 3 \% = 6650 \text{ мм}$

Ширина уравнивающих платформ определяется шириной внутренней части кузова грузовика или контейнера и точностью, которую могут обеспечить водители грузовиков при подъезде к пандусу. Стандартно платформы с поворотной аппарелью выпускаются с шириной 1 800, 2 000, 2 200 мм, платформы с выдвигной аппарелью — с шириной 2 000, 2 200, 2 400 мм. Рекомендуется выбирать платформу максимальной ширины, чтобы обеспечить хорошее маневрирование погрузчика и возможность выгрузки последних палет, стоящих у заднего борта грузового автомобиля. Поскольку позиционирование автомобиля в доке не всегда точно, ширина платформы должна быть примерно на 100 мм уже кузова автомобиля.

Таким образом, ширину уравнивающей платформы можно определить по формуле:

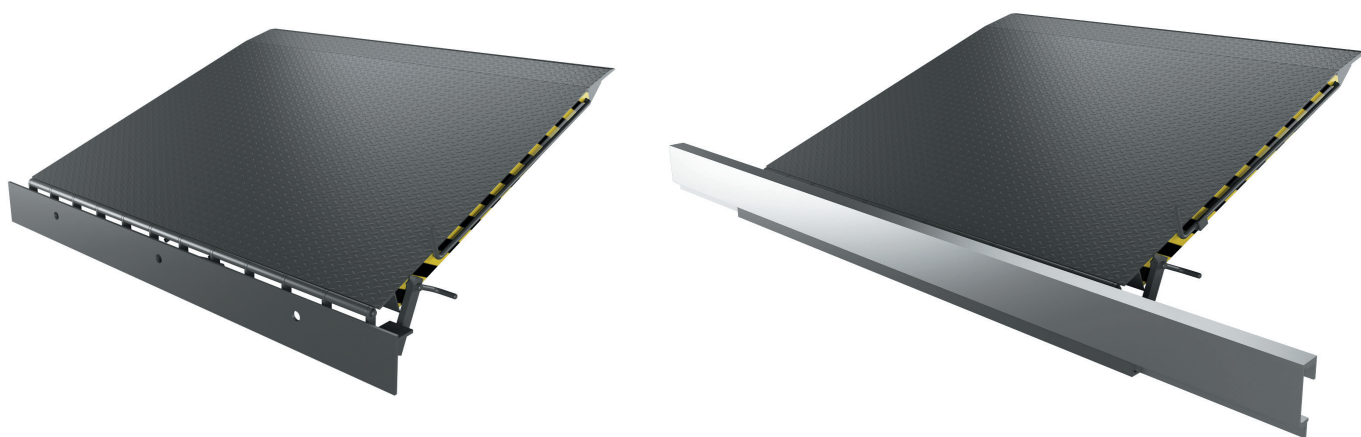
$$\text{ширина платформы} = \text{ширина кузова} - \text{ширина зазора} \times 2.$$

Таблица 6

Параметры	Пример
Ширина кузова автомобиля	2 000 мм
Ширина зазора с каждой стороны	100 мм
Расчет ширины платформы	$2000 - 100 \times 2 = 1800 \text{ мм}$

Если использовать уравнивающую платформу не представляется возможным, применяют другие варианты оборудования отгрузочных доков. Все они предназначены для обеспечения въезда погрузчика в кузов автомобиля, но имеют ряд особенностей. Рассмотрим их далее.

## МЕХАНИЧЕСКИЕ ОТКИДНЫЕ МОСТЫ



Механические откидные мосты устанавливаются на открытом пандусе, компенсируя разницу в высоте до 360 мм. Они предназначены для взаимодействия с автомобилями, имеющими примерно одинаковую высоту. При перегрузочных работах мост опускается в кузов автомобиля с помощью боковой ручки до тех пор, пока аппарель не коснется пола. После окончания работ мост поднимается и возвращается в исходное положение. Механические откидные мосты могут иметь стационарную или скользящую конструкцию. Мост, имеющий скользящую конструкцию, позволяет проводить работы поочередно в нескольких местах на пандусе за счет передвижения вдоль направляющего рельса от одной точки разгрузки к другой.

Преимущества	Недостатки
Бюджетный вариант	Автомобиль не стоит вплотную к пандусу
Не требует подвода электричества	Крайне трудно позиционировать автомобиль перед мостом, т.к. нет возможности использовать резиновые бамперы в качестве позиционирующей опоры
	Допустимая нагрузка — 4 000 кг

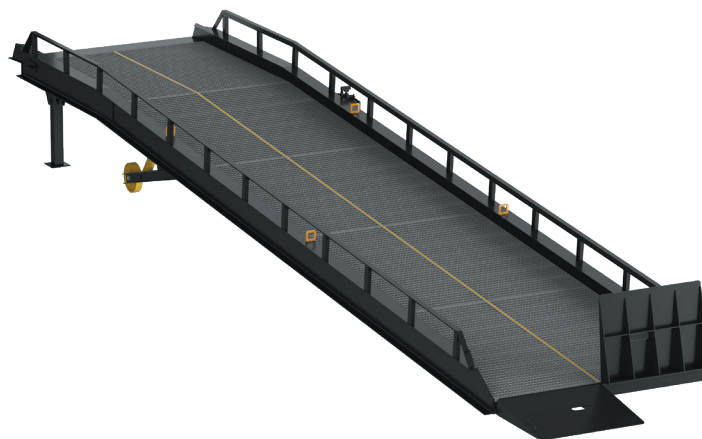
## МЕХАНИЧЕСКИЕ ПЕРЕНОСНЫЕ МОСТЫ



Переносные мосты используются в том случае, если поток продукции не слишком велик и нет необходимости устанавливать стационарный док. Они предназначены для использования с автомобилями, имеющими примерно одинаковую высоту, которая должна быть больше уровня пандуса. Переносные мосты устанавливаются между пандусом и кузовом автомобиля, компенсируя разницу в высоте до 240 мм. Перемещение моста к необходимому месту осуществляется с помощью погрузчика.

Преимущества	Недостатки
Бюджетный вариант	Автомобиль не стоит вплотную к пандусу
Не требует подвода электричества	Можно использовать только с автомобилями, уровень пола кузова которых выше чем уровень пандуса
Возможность использования в любом месте пандуса	Допустимая нагрузка — 4 000 кг

## МОБИЛЬНЫЕ РАМПЫ



Мобильные ramпы предназначены для обеспечения доступа автопогрузчика с поверхности земли в кузов автомобиля. Они не требуют специальной подготовки для запуска, позволяя проводить погрузочно-разгрузочные работы, не прибегая к строительству стационарного пандуса.

Все ramпы имеют схожий принцип работы: при активации ramпа поднимается при помощи механического или гидравлического привода, оборудованного системой безопасности, и перемещается погрузчиком к автомобилю. Ramпа с опорой на кузов автомобиля ложится на кузов, ramпа с собственными опорами устанавливается на опоры. После окончания работ ramпа поднимается и с помощью погрузчика транспортируется к месту хранения.

Преимущества	Недостатки
Загрузка/разгрузка может осуществляться с уровня земли	Большие размеры
Не требует подвода электричества	Необходимость наличия большого пространства для маневрирования
Возможно использование, как ручного привода, так и электрогидравлического	

## ПОДЪЕМНЫЕ СТОЛЫ



Там, где отсутствует пандус как таковой, и нет места для размещения мобильной ramпы, рекомендуется использовать подъемный стол. В этом случае груз при помощи ручной гидравлической тележки или погрузчика вывозится из кузова автомобиля на стол, поднятый до уровня пола кузова, после чего стол опускается вниз до уровня земли. В полу при этом устраивается приямок, где стол располагается на одном с ним уровне.

Возможна организация отгрузочных мест с установкой стола в пандус.

Также столы могут использоваться для подъема-опускания автомобилей в паркингах, на производственных линиях, для подачи материалов на уровень подающих устройств. Выступают в качестве альтернативного решения при отсутствии грузового лифта в помещении.

Преимущества	Недостатки
Загрузка/разгрузка может осуществляться с уровня земли	Процесс погрузки/разгрузки медленный, т.к. стол не обеспечивает прямого проезда в кузов тележек и погрузчиков

Следующей задачей, которую необходимо решать в процессе проектирования складских комплексов, является уплотнение пространства между кузовом пристыкованного к пандусу автомобиля и стеной здания для уменьшения тепловых потерь, защиты продукции и персонала от негативных атмосферных воздействий. Для этих целей предназначены герметизаторы проема.

## ГЕРМЕТИЗАТОРЫ ПРОЕМА

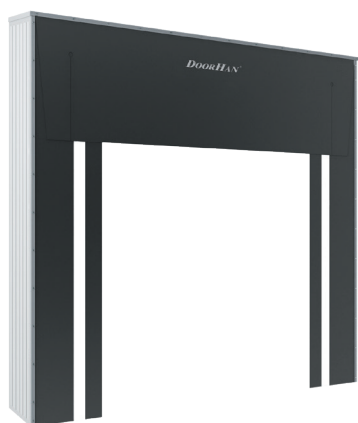
Герметизаторы проема обеспечивают герметизацию пространства между погрузочным доком и кузовом автомобиля для быстрой и безопасной перегрузки предметов. Стандартные размеры герметизаторов проема рассчитаны на взаимодействие с транспортом любых габаритов — от небольшой грузовой машины до еврофуры. Благодаря тому, что при погрузочно-разгрузочных работах кузов автомобиля частично въезжает внутрь герметизатора, перегрузку предметов можно осуществлять в любых метеоусловиях, сохраняя микроклимат складских помещений и защищая их от сквозняков.

Компания DoorHan производит герметизаторы двух видов: занавесочного типа и надувные. Герметизаторы занавесочного типа могут быть изготовлены со складной или жесткой рамой.



□ Герметизатор со складной рамой

Герметизатор проема со складной алюминиевой рамой является классическим вариантом для установки в местах со средней интенсивностью грузопотока. Материал ПВХ, из которого изготовлены фронтальные листы, обладает достаточной эластичностью, износостойкостью и имеет высокое сопротивление на разрыв. При проведении погрузочно-разгрузочных работ кузов автомобиля частично въезжает внутрь герметизатора. Верхний и боковые вертикальные листы облегают кузов, обеспечивая герметичность проема. В случае неправильной парковки автомобиля, фронтальная рама складывается благодаря раскосам и автоматически возвращается в исходное положение. Установка герметизатора осуществляется накладным способом.



□ Герметизатор с жесткой рамой

Герметизатор проема с жесткой рамой функционально рассчитан на большой грузопоток, что проявляется в его конструкции. Рама изготавливается из сэндвич-панелей, окантованных алюминиевым профилем. Фронтальная прижимная планка выполнена из алюминиевого профиля, окрашенного порошковым способом.

Материал фронтальных листов достаточно эластичный, обладает высокой износостойкостью и сопротивлением на разрыв. При проведении погрузочно-разгрузочных работ кузов грузового автомобиля частично въезжает внутрь герметизатора. Верхний и боковые вертикальные листы облегают кузов, обеспечивая герметичность между кузовом автомобиля и зданием. При использовании этого вида герметизаторов на площадку перед доком рекомендуется устанавливать направляющие для колес или металлические отбойники. Установка герметизатора осуществляется при помощи накладного монтажа.



□ Надувной герметизатор



□ Подушечный герметизатор

Надувной герметизатор устанавливается в случае, когда особенно важно соблюдать температурный режим, требуется максимально эффективная герметизация (например, на отгрузочных доках морозильных складов). При погрузочно-разгрузочных работах автомобиль не прижимается к герметизатору, как при использовании аналогов занавесочного типа. Надувные подушки герметизатора обжимают кузов автомобиля со всех сторон, обеспечивая наилучшее уплотнение. Износостойкий материал надувных подушек Cordura имеет высокое сопротивление на разрыв. При проведении работ кузов грузового автомобиля частично въезжает внутрь герметизатора. Верхняя и боковые подушки надуваются, обеспечивая высокую герметичность между кузовом автомобиля и зданием. По завершению работ подушки сдуваются. Управление надувным герметизатором может осуществляться с пульта управления уравнивательной платформы (при использовании специального блока управления с функцией контроля надувного герметизатора). При использовании этого вида герметизаторов, на площадку перед доком рекомендуется устанавливать направляющие для колес или металлические отбойники. Установка осуществляется при помощи накладного монтажа.

Подушечные герметизаторы используются для обслуживания парка автомобилей с одинаковыми размерами кузова. При погрузочно-разгрузочных работах автомобиль прижимается кузовом к подушкам, обеспечивающим уплотнение.

После того, как выбран тип герметизатора, необходимо определить его основные размеры (длина и ширина). При этом следует учитывать такие параметры, как высота пандуса, мин./макс. высота пола кузова автомобиля (мин. высота полностью загруженного автомобиля и макс. высота пустого), мин./макс. ширина кузова автомобиля.

### Определение размеров занавесочного герметизатора

Оптимальный размер занавесочного герметизатора определяется по следующей формуле:

$$\begin{aligned} \text{ширина} &= \text{ширина кузова автомобиля} + 800 \text{ мм}; \\ \text{высота} &= \text{высота кузова автомобиля} - \text{высота пандуса} + 800 \text{ мм}; \end{aligned}$$

минимальный размер — по следующей:

$$\begin{aligned} \text{ширина} &= \text{ширина кузова автомобиля} + 400 \text{ мм}; \\ \text{высота} &= \text{высота кузова автомобиля} - \text{высота пандуса} + 200 \text{ мм}. \end{aligned}$$

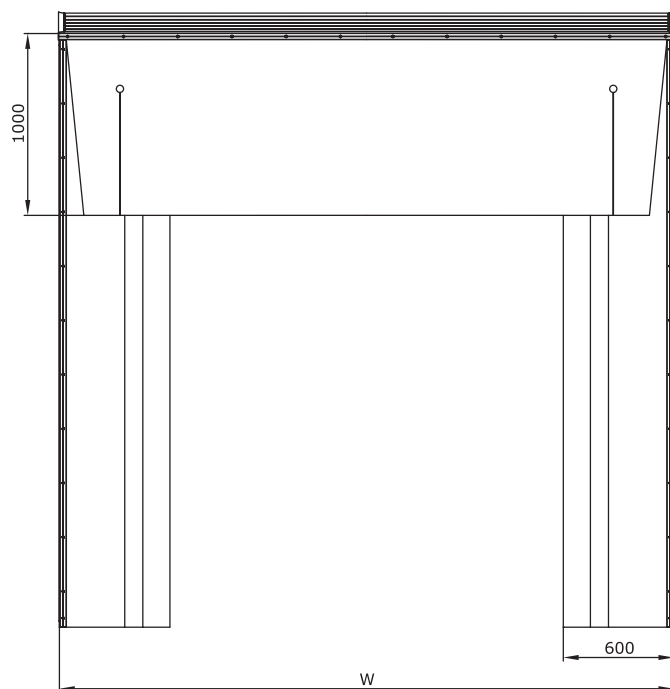
Боковые листы при этих условиях отгибаются на 200 мм, а верхний — на 300 мм. При таких параметрах достигается наилучшая герметизация проема.

Не рекомендуется устанавливать герметизатор, размеры которого меньше минимальных, так как в этом случае нагрузка на конструкцию будет превышать допустимую.

Таблица 7

Параметры		Пример 1
Высота кузова автомобиля	мин.	3600 мм
	макс.	3800 мм
Ширина кузова автомобиля	мин.	2400 мм
	макс.	2600 мм (с открытыми дверьми)
Высота пандуса		1200 мм
Расчет ширины (W)		2600 + 800 = 3400 мм
Расчет высоты		3800 - 1200 + 800 = 3400 мм

Занавесочный герметизатор обычно вешается так, что его нижний край находится на расстоянии 100 мм ниже края пандуса (при высоте пандуса 1200 мм).



### Определение размеров надувного герметизатора

В исходном состоянии грузовой автомобиль должен свободно размещаться в проеме герметизатора.

Оптимальный размер надувного герметизатора определяется по следующей формуле:

$$\text{ширина} = W1 + 200 < \text{ширина кузова автомобиля} < W2 - 200;$$

$$\text{высота} = H1 + 200 < \text{высота кузова автомобиля} - \text{высота пандуса} + 200 < H2 - 200.$$

Надувной герметизатор обычно вешается так, что его нижний край находится на расстоянии 200 мм ниже края пандуса (при высоте пандуса 1200 мм).

Таблица 8

Параметры	Размеры
Высота кузова автомобиля	3000 мм
Ширина кузова автомобиля	2000 (с открытыми дверьми)
Высота пандуса	1200 мм
Расчет ширины (W)	1680 + 200 < 2000 < 2890 - 200
Расчет высоты	1746 + 200 < 3000 - 1200 + 200 < 2646 - 200

Из таблицы 9 видно, что для автомобиля с такими размерами кузова оптимально подходит герметизатор DSHINF 3,3 x 3,4.

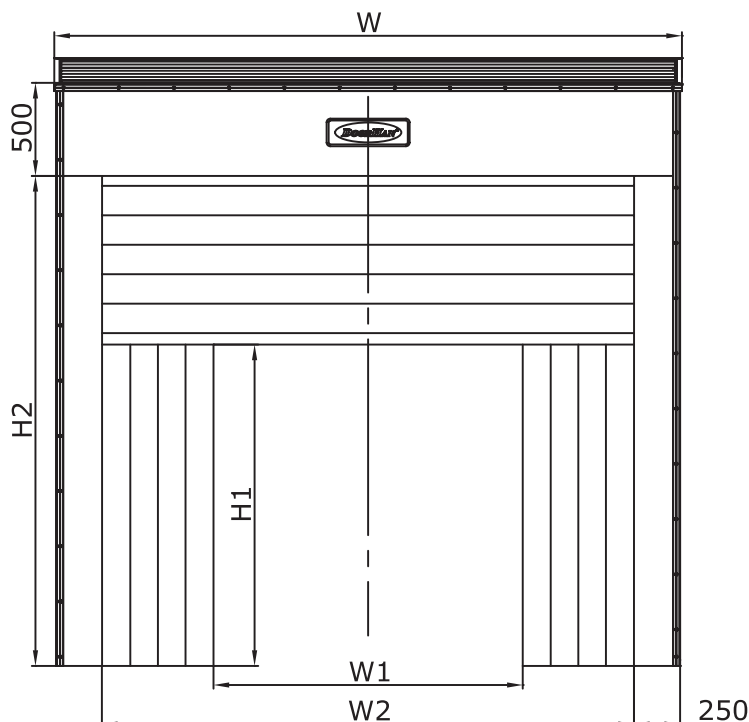


Таблица 9

Артикул герметизатора	W, мм	W1, мм	W2, мм	H, мм	Δ = 900	Δ = 1200
					H1/H2 мм	H1/H2 мм
DSHINF 3,8x3,6	3610	1880	3090	3828	2273/3173	1873/3073
DSHINF 4,9x3,6	3610	1880	3090	4914	3360/4245	2960/4145
DSHINF 3,3x3,4	3410	1680	2890	3302	1746/2646	1346/2546

Δ — удлинение верхней подушки.

Для завершения комплектации разгрузочно-погрузочного места, необходимо установить ворота.

## СЕКЦИОННЫЕ ВОРОТА



Секционные ворота промышленного назначения специально разработаны для применения на промышленных объектах, благодаря чему они способны выдерживать большие эксплуатационные нагрузки. Ворота изготавливаются из сэндвич-панелей, которые состоят из двух оцинкованных стальных листов с заполнением пенополиуретаном. Торсионный механизм обеспечивает легкий и плавный подъем ворот. Специальная конструкция сэндвич-панелей обеспечивает термо- и звукоизоляцию ворот, а используемая по периметру полотна система уплотнителей

делает их герметичными. Промышленные секционные ворота безопасны в эксплуатации и рассчитаны на высокую интенсивность использования. Они имеют повышенную износостойкость и эстетичный внешний вид.

В случае если в здании не предусмотрен пандус, ширина ворот должна быть не менее 3400 мм, высота — не менее 4500 мм.

В случае исполнения здания с пандусом, размер ворот определяется следующими параметрами:

- высота пандуса,
- размеры и тип грузовиков,
- тип герметизатора,
- вариант исполнения отгрузочного дока.

При применении занавесочного или надувного герметизатора ширина проема ворот определяется следующим образом:

$$\text{ширина ворот} = \text{внутренняя ширина кузова} + 200 \text{ мм.}$$

Для определения высоты проема ворот используется следующая формула:

$$\text{высота ворот} = \text{внутренняя высота кузова} - \text{высота пандуса} + 200 \text{ мм*}.$$

\*Рекомендуется устанавливать ворота, высота которых будет выше кузова фуры на 200–400 мм.

Ворота могут быть большего размера, но МЕНЬШЕ, чем установочные размеры соответствующего герметизатора.

Таблица 10

Параметры	Размеры
Высота кузова автомобиля	4 000 мм
Ширина кузова автомобиля	2 400 мм
Высота пандуса	1 200 мм
Расчет ширины	$2\,400 + 200 = 2\,600$ мм
Расчет высоты	$4\,000 - 1\,200 + 200 = 3\,000$ мм

В случае применения подушечного герметизатора, проем ворот необходимо оставлять равным внутреннему проему герметизатора.

В случае, когда необходимо полностью использовать складские площади, а также для того, чтобы сделать перегрузочный док максимально теплым, возможно использование конструкций, примыкающих к зданию с внешней стороны.

## ТАМБУРЫ ПЕРЕГРУЗОЧНЫЕ



Перегрузочный тамбур представляет собой комплексную конструкцию, предназначенную для установки уравнивательной платформы и герметизатора. Благодаря тому, что перегрузочные тамбуры вынесены за пределы здания, их использование позволяет сохранять микроклимат и экономить пространство складских помещений, а также защищать груз от климатических факторов. Они незаменимы в местах, где необходимо максимально задействовать складские площади, где предъявляются повышенные требования к температурному режиму, а также там, где невозможна парковка грузовых автомобилей перпендикулярно зданию. Одним из достоинств перегрузочных тамбуров является возможность их модернизации без изменения конструкции здания. Компания DoorHan выпускает перегрузочные тамбуры с четырьмя видами углов примыкания к зданию — 90, 60, 45 и 30°. Перегрузочные тамбуры с углами примыкания 60, 45 и 30° устанавливаются в местах, где невозможен прямой подъезд автомобиля. Также на выбор предлагаются тамбуры стандартной и легкой серии.

Размеры тамбура определяются размерами выбранной уравнивательной платформы и герметизатора проема.

# ВЫНОСНЫЕ ФЕРМЫ



Выносные фермы DoorHan, предназначенные для установки уравнительных платформ, используются в случаях, когда необходимо максимально задействовать складские площади. Устанавливаются на открытых рампах или напротив проемов ворот в местах, где невозможно выполнить приямок в полу склада для уравнительной платформы. Одним из достоинств выносных ферм является возможность их модернизации без изменения конструкции основного здания. Благодаря выносным фермам можно организовать перегрузочные места там, где не предусмотрена парковка грузовых автомобилей перпендикулярно зданию. Их конструкция позволяет использовать все виды уравнительных платформ как с поворотной, так и выдвигной аппарелью (в комплект поставки не входят и заказываются отдельно). Выносные фермы выпускаются с четырьмя видами углов примыкания к зданию — 90°, 60°, 45° и 30°. Установка осуществляется с помощью накладного монтажа, быстрота которого достигается за счет поставки предварительно собранных узлов.

Размеры выносной фермы определяются размерами выбранной уравнительной платформы.

# ОСНОВНЫЕ АСПЕКТЫ ЭКСПЛУАТАЦИИ ПЕРЕГРУЗОЧНОГО ОБОРУДОВАНИЯ В РОССИИ И СНГ

Основные проблемы, связанные с эксплуатацией перегрузочного оборудования в России, обусловлены климатическими особенностями и качеством обслуживания.

## Климатические условия

Для всей территории России характерно отчетливое разделение климата на холодный и теплый сезоны в течение года. Большая часть страны лежит в умеренном поясе, острова Северного Ледовитого океана и северные материковые районы — в арктическом и субарктическом поясах, Черноморское побережье Кавказа расположено в субтропическом поясе. В пределах каждого пояса наблюдается существенное изменение климата, направленное с запада на восток и с севера на юг. Зимой почти на всей территории России (в норме) устанавливается устойчивый снежный покров. Исключением являются южные районы Черноморского побережья. Лето на территории страны очень сильно отличается: в южных районах устанавливается жаркая погода, в то время как в северных районах лишь сходит снег и исчезают заморозки. Значительная часть страны характеризуется вечной мерзлотой.

Учитывая существенное различие климатических поясов в России, важнейшим фактором при выборе правильного оборудования является указание географической местности, где будет располагаться оборудование, а также требования, предъявляемые к помещениям с устанавливаемым оборудованием.

Так, для южной части России с преобладающим субтропическим климатом организация «тепло» пока не является необходимостью. Здесь можно обойтись наиболее бюджетным решением — платформой с поворотной аппарелью, секционными воротами и занавесочным герметизатором.

Для средней части России возможно использование обоих типов доков.

Для северных территорий приоритетным является установка «теплых» доков. Когда ворота опускаются перед платформой, док практически герметичен в нерабочем положении. Возможной альтернативой служит установка перегрузочных тамбуров, но не исключено возникновение проблем в связи с тем, что уравнивательные платформы стоят целиком на улице, где температура может достигать до  $-50^{\circ}\text{C}$  и ниже в зимний период.

DoorHan опционально поставляет «зимний пакет», представляющий собой специальный обогреватель гидравлического насоса, включающийся автоматически в случае падения внешней температуры. Также возможна установка гидравлической станции внутри помещения.

## Обслуживание перегрузочного оборудования

К особенностям эксплуатации перегрузочного оборудования на территории России и СНГ можно отнести то, что его обслуживание осуществляет часто меняющийся низко квалифицированный персонал. Зачастую продолжается эксплуатация заведомо неисправного оборудования, что становится причиной его быстрого износа без возможности восстановления. Отсутствие регулярного технического осмотра приводит к преждевременному выходу оборудования из строя.

Для обеспечения бесперебойной работы перегрузочного оборудования компания DoorHan рекомендует своевременно проводить его технический осмотр и соблюдать нормы и правила его эксплуатации.

Единая сервисная сеть компании DoorHan осуществляет послепродажное обслуживание продукции на базе сертифицированных сервисных центров (ССЦ), сформированных в региональных представительствах и дилерских организациях DoorHan. ССЦ ориентированы на работу с клиентами компании и направлены на предоставление полного спектра сервисных услуг владельцам продукции DoorHan. При необходимости, квалифицированные сотрудники ССЦ могут провести детальный технический инструктаж, разъясняющий особенности эксплуатации оборудования во избежание деятельности, провоцирующей его выход из строя.

# ДЛЯ ЗАМЕТОК

A series of horizontal dotted lines for taking notes.

## РОССИЯ, МОСКВА



Производство:  
воротные системы,  
рольставни, автоматика,  
алюминиевые системы,  
складское оборудование



## РОССИЯ, МОЖАЙСК



Производство:  
полнокомплектные здания,  
модульные здания,  
стеновые и кровельные  
сэндвич-панели



## РОССИЯ, ВОРОНЕЖ



Производство:  
минераловатные плиты,  
стеновые и кровельные  
сэндвич-панели



## РОССИЯ, САНКТ-ПЕТЕРБУРГ



Производство:  
сэндвич-панели с наполнителем  
из пенополиизоцианурата (PIR)  
и теплоизоляционные  
PIR-плиты



## РОССИЯ, НОВОСИБИРСК



Производство:  
воротные системы,  
модульные здания,  
системы ограждений



## РОССИЯ, ОСТАШКОВ



Производство:  
стальные двери,  
спиральные ворота



## ЧЕШСКАЯ РЕСПУБЛИКА, КАДАНЬ



Производство:  
воротные системы



## КИТАЙ, СУЧЖОУ



Производство:  
воротные системы,  
автоматика,  
перегрузочное оборудование

